

The APC logo consists of the letters 'APC' in a bold, sans-serif font. A horizontal line is positioned directly below the letters.

by Schneider Electric

Bruksanvisning

Isolationstransformatorer och

spänningssänkande

transformatorer

10000 VAC

20000 VAC

APC™ by Schneider Electric

Isolationstransformatorer och spänningssänkande
transformatorer

10/20 kVA

Svenska

Inledning

APC™ by Schneider Electric 10 kVA och 20 kVA isolationstransformatorer används som filter och isolerar UPS-enheten samt ansluten utrustning från fluktuationer eller störningar i det externa elnätet.

APC™ by Schneider Electric 10 kVA spänningssänkande transformatorer används för att omvandla en högre inspänning till en lägre utspänning som kan vara mer lämpad för vissa miljöer eller systemkonfigurationer.

Isolationstransformatorer och spänningssänkande transformatorer kan antingen installeras i torn eller rackmonterade konfigurationer.

OBS! Illustrationerna i det här dokumentet kan variera från din aktuella konfiguration.

Säkerhet och allmän information

Inspektera innehållet vid mottagningen. Meddela fraktbolaget och återförsäljaren om det finns skador.

Läs säkerhetsinformationen i denna bruksanvisning innan du monterar enheten.

- Följ samtliga nationella och lokala elektriska föreskrifter.
- Kabeldragning måste utföras av behörig elektriker.
- Ändringar och modifieringar av denna enhet, som APC inte uttryckligen har godkänt, kan eventuellt göra garantin ogiltig.
- Enheten är endast avsedd för inomhusbruk.
- Använd inte denna enhet i direkt solljus, i kontakt med vätskor eller där det är mycket dammigt eller fuktigt.
- Kontrollera att luftventilerna på apparaten inte är blockerade. Lämna tillräckligt fritt utrymme för ordentlig ventilation.
- Utrustningen är tung. Använd alltid säkra lyfttekniker som är adekvata för utrustningens vikt.
- Montera alltid transformatorn längst ned i den rackmonterade konfigurationen. UPS måste monteras ovanför transformatorn.
- Återvinn förpackningsmaterial eller spara dem för senare användning.

Innehåll i paketet

- Transformator
- Fyra frontramar
- Fyra handtag
- Skensats
- Dokumentationen inkluderar:
 - Produktdokumentation
 - Dokumentationsskiva
 - Säkerhetsinformation
 - Garantiinformation
- Etiketter
- Rack-konsoler
- Skenfästen
- Toppkåpa
- Monteringsstabilisatorer
- Maskinvara
- Kommunikationskabel

Miljöspecifikationer

Temperatur	0 °C till 40 °C
Luftfuktighet	0 till 95 % relativ fuktighet, icke kondenserande

Elektriska specifikationer

OBS

RISK FÖR UTRUSTNINGSSKADA

- Följ samtliga nationella och lokala elektriska föreskrifter.
- Kabeldragning måste utföras av behörig elektriker.

Underlåtelse att följa dessa instruktioner kan resultera i utrustningsskada

OBS! Följ samtliga lokala och nationella elektriska föreskrifter.

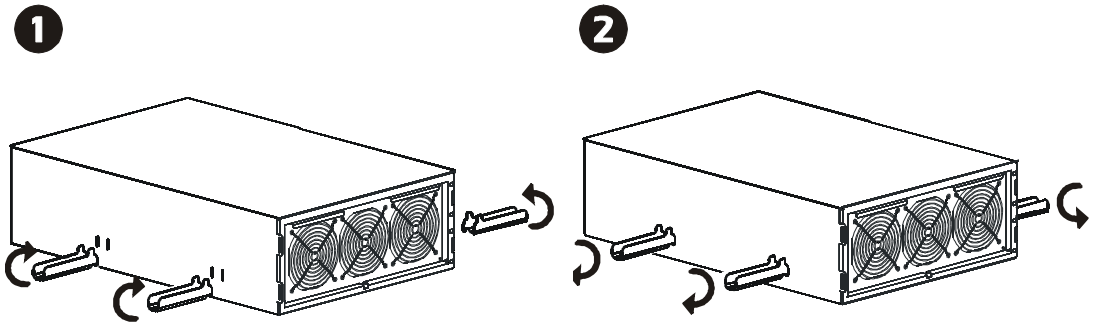
Modell	APTF10KW01	APTF10KT01	APTF10KJ01	APTF20KW01
Nominell inspänning - enfas	220 - 240, 200, 208, 240 V AC	208 - 240 V AC	200 V AC	220 - 240, 200, 208, 240 V AC
Nominell inspänning - tvåfas	380 - 415, 480 V AC	480 V AC	400 V AC	380 - 415, 480 V AC
Inspänning	170 - 480 VAC			
Märkdata för enfas inkommande ström (strömbrytare)	48 A (60 A)		80 A (100 A)	
Märkdata för tvåfas inkommande ström (strömbrytare)	24 A (30 A)		40 A (50 A)	
Ingångsanslutningar	Fast anslutning 6 AWG (13,3 mm ²)			Fast anslutning 3 AWG (26,7 mm ²)
Nätfrekvens	45 - 65 Hz			
Effektivitet	94 %	94 %	92 %	96 %
Nominell utspänning	220 - 240, 240, 200, 208, 120, 100 V AC	240, 208, 120 V AC	200, 100 V AC	220 - 240, 240, 200, 208, 120, 100 V AC
Utgångsanslutningar*	Fast anslutning 6 AWG (13,3 mm ²)	Fast anslutning 6 AWG (13,3 mm ²), PDU: (2) L14-30, (2) L5-20	Fast anslutning 6 AWG (13,3 mm ²), PDU: (2) L14-30, (2) L5-20	Fast anslutning 3 AWG (26,7 mm ²)
Max uteffekt**	10 kVA 10 kW	10 kVA 10 kW	10 kVA 10 kW	20 kVA 20 kW

* Alternativa PDU-paneler kan erhållas för 10 kVA-enheter. Se www.apc.com för ytterligare information.

** Låga spänningar minskar den maximala uteffekten och VA.

Montering av handtag

Montera de fyra handtagen, lyft av transformatorn från pallen och flytta den till monteringsplatsen.
OBS! Montera racket och vinkeljärnen innan du monterar handtagen, (se *Rack-montering*).



Elektrisk konfiguration

OBS

RISK FÖR UTRUSTNINGSSKADA

- Följ samtliga nationella och lokala elektriska föreskrifter.
- Kabeldragning måste utföras av behörig elektriker.

Underlåtelse att följa dessa instruktioner kan resultera i utrustningsskada

PDU-panelinstallation

OBS

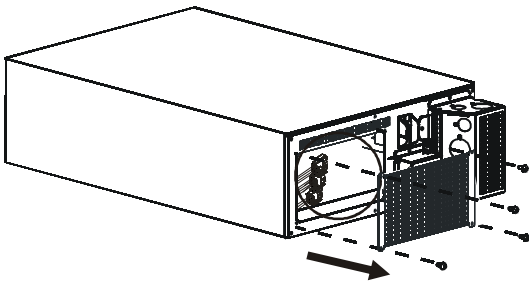
RISK FÖR UTRUSTNINGSSKADA

- Kopplingsplintens bygelplacering måste ändras (se Koppla in transformatorn).
- Kabeldragning måste utföras av behörig elektriker.
- Installera PDU-panelen innan du gör några fasta anslutningar.

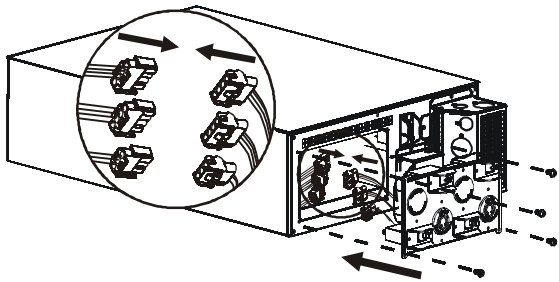
Underlåtelse att följa dessa instruktioner kan resultera i utrustningsskada

För alternativ PDU-panelutgång, installera en PDU-panel (medföljer ej).

1



2



Spänningsväljare

OBS

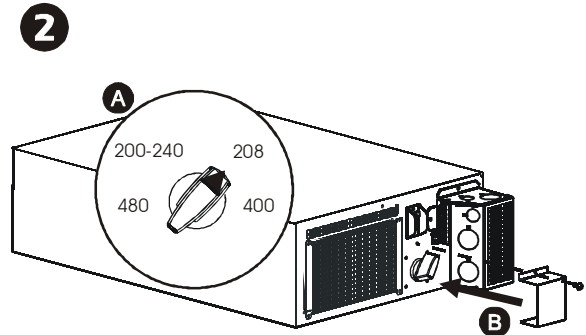
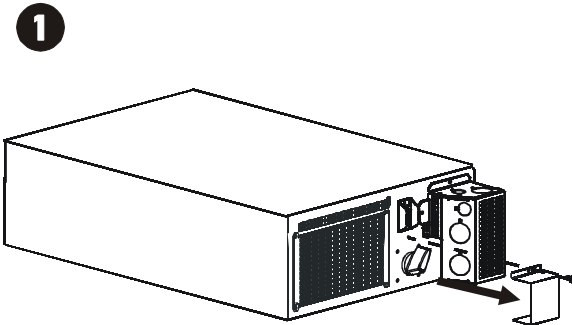
RISK FÖR UTRUSTNINGSSKADA

- Kopplingsplintens bygelplacering måste ändras (se *Koppla in transformatorn*).
- Kabeldragning måste utföras av behörig elektriker.
- Ändra inte spänningen när ingångsspänningen har tillämpats. Detta kan skada laddningen.

Underlåtelse att följa dessa instruktioner kan resultera i utrustningsskada

Innan transformatorn ansluts till elnätet ska du välja den spänning som krävs för den specifika configurationen genom att ställa in spänningsväljaren som är placerad på den bakre panelen. Se nedanstående bilder.

Nätspänning	Position för spänningsväljaren	Utspänning
220-240	200-240	220-240
208	208	240/208/120
240	200-240	240/208/120
200	200-240	200/100
380-415	400	220-240
400 (Japan)	480	200/100
480	480	240/208/120



Inprogrammera transformatorn

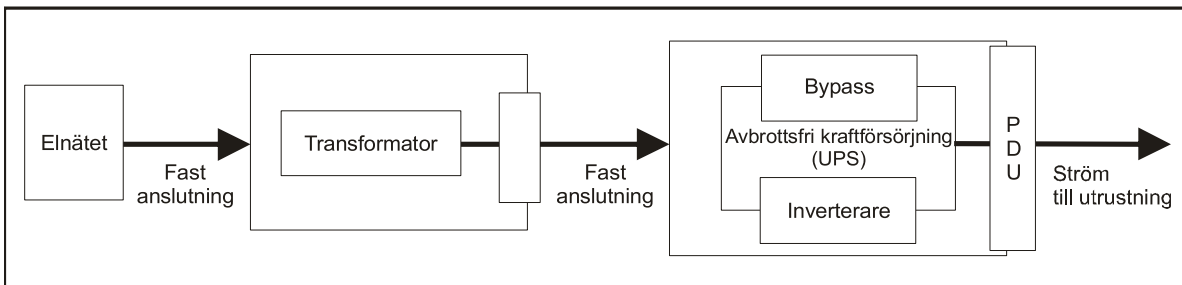
OBS

RISK FÖR UTRUSTNINGSSKADA

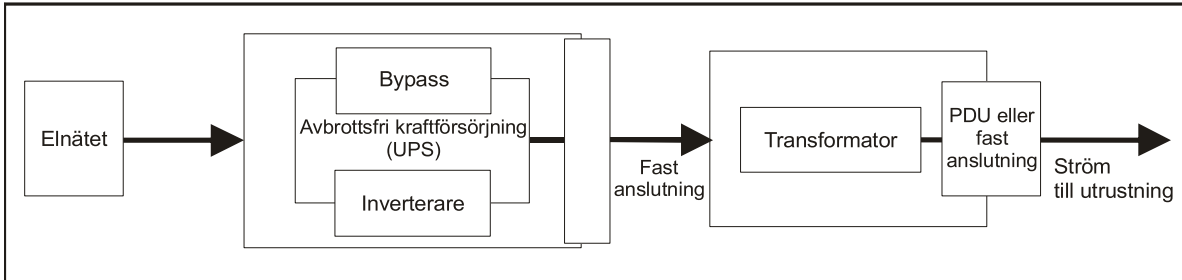
- Följ samtliga nationella och lokala elektriska föreskrifter.
- Kabeldragning måste utföras av behörig elektriker.
- Montera alltid enheten i racket innan inprogrammeringen av enheten när det gäller rackmonterade monteringar. (se *Rackinstallation*).

Underlåtelse att följa dessa instruktioner kan resultera i utrustningsskada

Isolationstransformator på ingångssidan (10/20 kVA endast fast anslutna enheter):



Isolationstransformator/spänningssänkande transformator på utgångssidan (10 kVA endast fast anslutna/PDU-enheter):



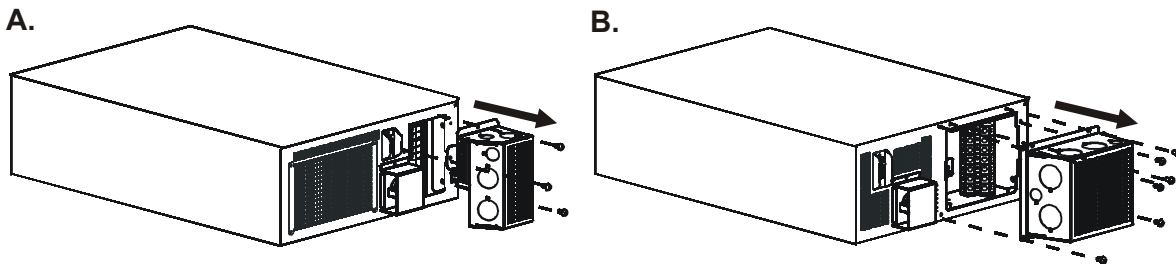
Anslut transformatorn

1. Gäller endast ingående kabeldragning, installera säkring i enlighet med lokala elbestämmelser.

OBS! Automatsäkringskrav för 10 kVA-enheter är: enfas - 60 A, tvåfas - 30 A. Automatsäkringskrav för 20 kVA-enheter är: enfas - 100 A, tvåfas - 50 A. Säkringar märkta för transformatorbelastning rekommenderas.

2. Slå från transformatorns överströmsrelä och jordfelsbrytare.

3. Ta av åtkomstpanelen genom att skruva ur skruvarna. (Se **A** för 10 kVA-enhet och **B** för 20 kVA-enhet.)



4. Ta bort kretsskydden.

5. Vid installation av en alternativ PDU-panel, flytta kopplingsplintens jumper baserat på utspänningen. 100/120/200/240 V-enheter bör kopplas till $\frac{1}{2}$ -8; och 220 - 240 V-enheter bör kopplas till $\frac{1}{2}$ -7. Se **C** för identifiering av kopplingsplintens jumpers.

6. Drag ledningarna genom hålen i kretsskyddet till kopplingsplinten. Drag ledning till jordningsplinten först. (Se **C** för identifiering av kopplingsplintar och **D** för anslutning till kopplingsplinten.)

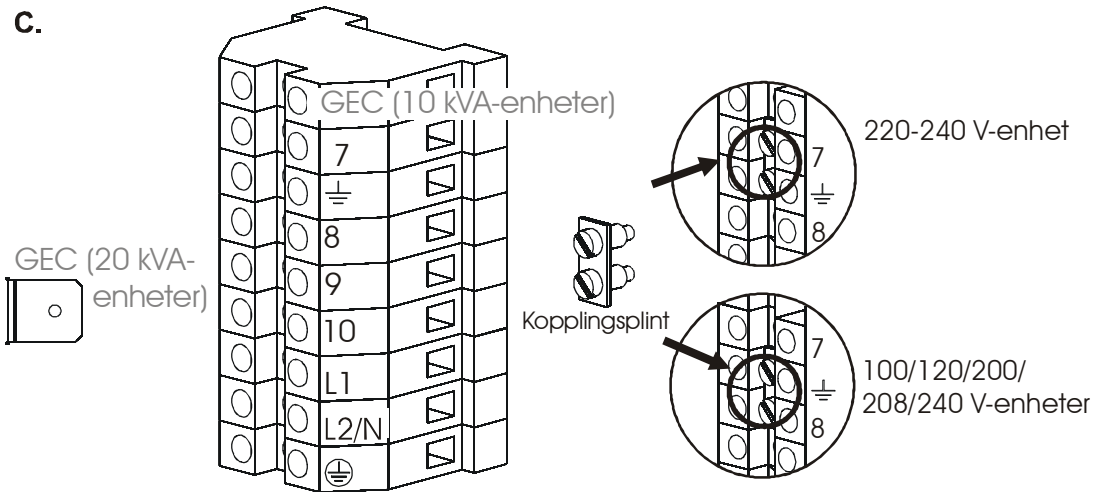
Ingångsanslutningar:	Utgångsanslutningar (tillval)
Koppla till L1, L2/N och \oplus .	Koppla till 7, 8, 9, 10 och $\frac{1}{2}$.
Koppla till skyddsjord (GEC) för alternativ sekundär jord.	Koppla till skyddsjord (GEC) för alternativ sekundär jord.

7. Slå till automatsäktingarna.

8. Kontrollera ledningarnas spänning.

9. Återmontera åtkomstpanelen.

C.



D.

Typ	Inspänning	Utspänning vid 60 A (10 kVA-enheter) eller 100 A (20 kVA-enheter)			
		Anslutningar till kopplingsplint			
Brytarposition		7, 10	7, 9	8, 10	8, 7
En-fas	200 - 240 V (60 A för 10 kVA-enheter eller 100 A för 20 kVA-enheter)	200/240 V	208 V	100/120 V	100/120 V
	208 V (60 A för 10 kVA-enheter eller 100 A för 20 kVA-enheter)	240 V	208 V	120 V	120 V
Två-fas	400 V (30 A för 10 kVA-enheter eller 50 A för 20 kVA-enheter)	220/240 V	N/A	N/A	N/A
	480 V (30 A för 10 kVA-enheter eller 50 A för 20 kVA-enheter)	240 V/200 V*	208 V	120 V/100 V*	120 V/100 V*

* Japanska applikationer med 400 V inspänning matar ut 200 V eller 100 V enligt specifikation.

Installation

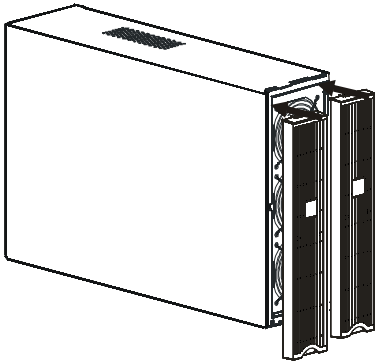
Torninstallation

OBS!

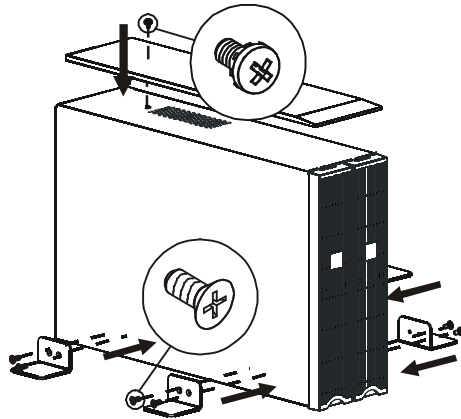
- Transformatorn måste installeras till VÄNSTER om UPS-enheten sett från enheternas framsida.
- Om din konfiguration inkluderar den alternativa bypass-panelen ska du kontrollera att denna är installerad till vänster om transformatorn sett från enheternas framsida. Se bypass-panelens dokumentation för installationsanvisningar.

Fristående konfiguration

1

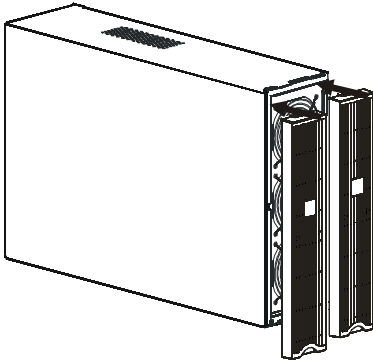


2

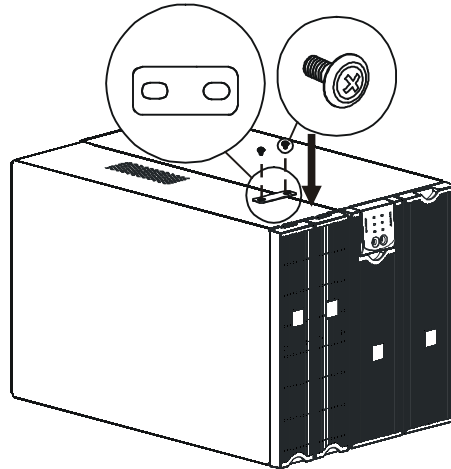


Konfiguration med Smart-UPS™ RT

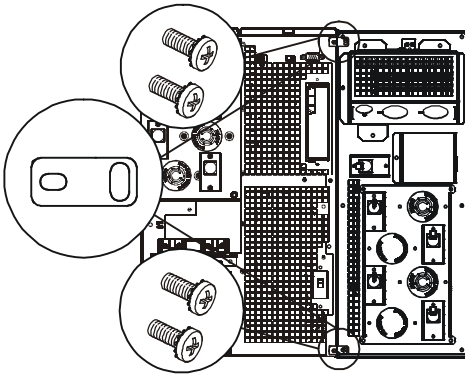
1



2



3



Rackinstallation

Installera skenorna i raket

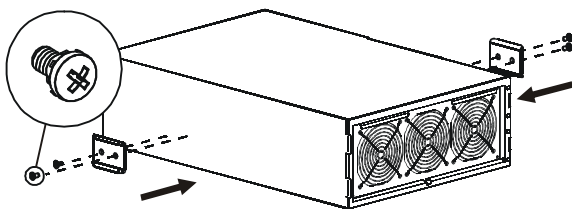
För information om installation av skenorna, se instruktionerna för skensatsen.

Ombyggnad från torn till rack

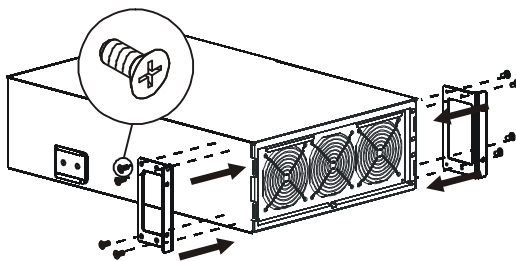
OBS! På grund av dess vikt ska transformatorn installeras nederst i raket.

1

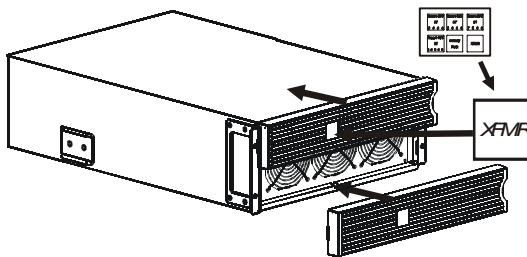
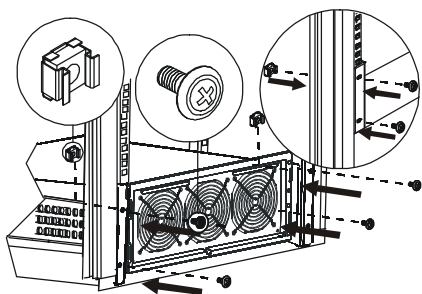
2



3

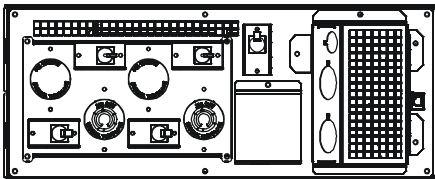


4

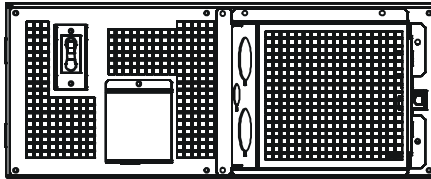


Ansluta utrustning och ström till transformatorn

10 kVA bakre panel:



20 kVA bakre panel:



Uppstart

OBS

RISK FÖR UTRUSTNINGSSKADA

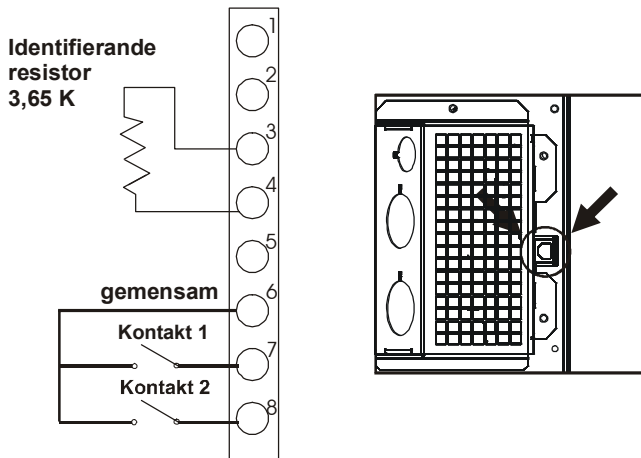
- Följ samtliga nationella och lokala elektriska föreskrifter.
- Kabeldragning måste utföras av behörig elektriker.

Underlåtelse att följa dessa instruktioner kan resultera i utrustningsskada

1. Kontrollera att all ström är frånslagen.
2. Byt *vid behov* PDU-panelen (se *PDU-panelinstallation*).
3. Välj utspänning genom att ställa spänningsväljaren i rätt position (se *Spänningsväljare*).
4. Koppla fasta elanslutningar (se *Fast anslutning*).
5. *Gäller endast PDU-panelkonfigurationer*, anslut laster till transformatorn.
6. Installera alternativ kommunikationskabel (se följande *Alternativ kommunikationskabel*).
7. Kontrollera att ingångsbrytaren är tillslagen.
8. Starta all ansluten utrustning.

Alternativ kommunikationskabel

8 stifts RJ45, Fel/Varning



Signalinformation för kommunikationskabel

Ledarfärg	Namn	Signal-funktion	För anslutning till AP9619	för anslutning till AP9340 eller AP9350	Polaritet
Grön	Gemensam	-	Zon 1 NC* eller Zon 2 NC*	Användare 1 negativ eller Användare 2 negativ	-
Vit med brun	Kontakt 1	Fläktfel eller värmevarning	Zon 1 COM**	Användare 1 positiv	Öppen när händelse inträffar
Brun	Kontakt 2	Nedstängning p.g.a. för hög värme	Zon 2 COM**	Användare 2 positiv	Öppen när händelse inträffar

* Normalt sluten kontakt (Normally closed)

** Gemensam (Common)

Felsökning

PROBLEM OCH/ELLER MÖJLIG ORSAK	LÖSNING
Kontakt 1 (Fläktfel/värmevarning)	
En fläkt är blockerad eller går på för låg hastighet.	<ul style="list-style-type: none">• Kontrollera att fläktarna inte är blockerade.• Minska lasten om möjligt.• Kontakta omgående en servicerepresentant. OBS! Den inställda kontakten är konstruerad för att öppna som en varning innan enhetens överhettningsskydd stänger ner den. Systemet kan stänga ner inom en timme om inte korrekt åtgärd vidtas.
Den interna temperaturen i enheten är högre än normalt.	
Kontakt 2 (Ingående överströmsreläposition)	
Gränserna för ingående ström har överskridits.	<ul style="list-style-type: none">• Minska lasten och stäng brytaren.• Om brytaren inte förblir stängd ska du kontakta en servicerepresentant. OBS! Om brytaren är öppen kommer denna kontaktsats att vara öppen.
Den interna temperaturen ligger över säker drifttemperatur.	

Underhåll

Byte av PDU-panel

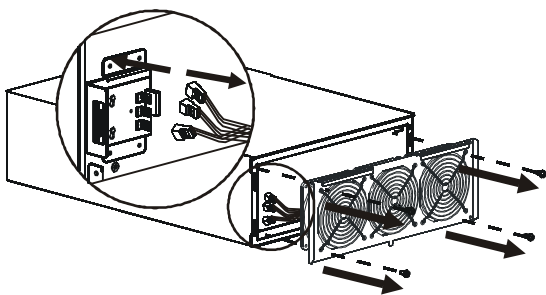
Se instruktionerna i *PDU-panelinstallation*.

Fläktpanelsbyte

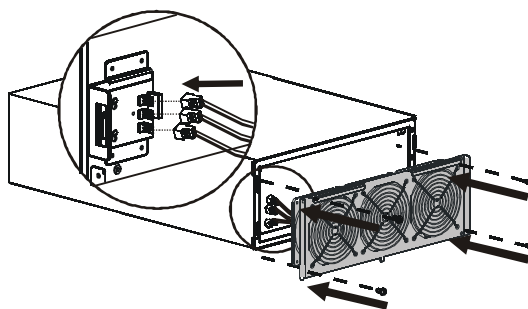
OBS! Hantera endast fläktpanelen under byte. Transformator och andra komponenter kommer att fortsätta vara igång och förblir aktiva under byte av fläktpanelen.

Vid borttagning av fläktpanelen stängs fläktarna av direkt; när den nya fläktpanelen monteras startar fläktarna direkt.

1



2



Transport

1. Stäng av och koppla från all ansluten utrustning.
2. Koppla bort enheten från elnätet.
3. Koppla bort alla interna och externa batterier (om möjligt).
4. Följ transportinstruktionerna som beskrivs under *Service* i den här manualen.

Service

Om enheten kräver service ska du inte returnera den till återförsäljaren. Följ nedanstående steg:

1. Läs avsnittet *Felsökning* i manualen för att eliminera vanliga problem.
2. Om problem kvarstår, kontakta APC by Schneider Electrics kundtjänst genom APC by Schneider Electric:s webbplats, **www.apc.com**.
 - a. Anteckna modellnummer och serienummer samt inköpsdatum. Modellnummer och serienummer står på enhetens bakre panel och visas också på LCD-skärmen på vissa modeller.
 - b. Ring kundtjänst så kommer en tekniker att försöka lösa problemet via telefon. Om detta inte är möjligt utfärdar teknikern ett s.k. RMA-nummer (Returned Material Authorization Number).
 - c. Reparationen är gratis under enhetens garantiperiod.
 - d. Tiden för service och retur kan variera mellan olika länder. Se APC by Schneider Electric webbplats, **www.apc.com**, för landsspecifika instruktioner.
3. Undvik skada vid transport genom korrekt förpackning av enheten. Använd aldrig polystyrenkulor i förpackningen. Skador som uppstår under transport omfattas inte av garantin.
 - a. **Obs! Vid transport inom USA eller till USA, KOPPLA ALLTID BORT ETT UPS-BATTERI före transport i enlighet med US Department of Transportation (DOT) och IATA-bestämmelser.** Interna batteriet kan vara kvar i UPS-enheten.
 - b. Batterier kan förbli anslutna i XLBP:en under transporten. Alla enheter använder inte XLBP:er.
4. Skriv det RMA-nummer som du har fått från kundtjänst på förpackningens utsida.
5. Skicka tillbaka enheten med försäkrad, förbetald transport till adressen du fick av kundtjänsten.

Begränsad fabriksgaranti

Schneider Electric IT Corporation (SEIT) garanterar att dess produkter är fria från material- och tillverkningsdefekter under en period på två (2) år från inköpsdatum. Under den här garantin är SEIT förpliktade att, efter eget val, reparera eller byta defekta produkter. Reparation eller byte av defekt produkt eller delar därav förlänger inte den ursprungliga garantiperioden.

Denna garanti gäller endast för den ursprungliga köparen som måste registrera produkten inom tio dagar från inköpsdatum. Produkter kan registreras online på warranty.apc.com.

SEIT ska inte hållas ansvarigt under garantiperioden om tester och undersökningar utesluter att den påstådda defekten hos produkten inte finns eller om den har orsakats av slutanvändaren eller någon tredje persons felanvändning, vårdslöshet, felaktig installation eller tester eller om produkten används i strid mot SEIT:s rekommendationer eller specifikationer. Vidare skall SEIT inte hållas ansvarigt för defekter som orsakats av: 1) icke auktoriserade försök att reparera eller modifiera produkten, 2) felaktig eller otillräcklig spänning eller anslutning, 3) felaktiga platsförhållanden, 4) Force majeure, 5) utsättning för element eller 6) stöld. Inte i något fall skall SEIT ha något ansvar under denna garantiperiod för någon produkt där serienumret har ändrats, flyttats eller tagits bort.

MED UNDANTAG AV VAD SOM ANGES OVAN FINNS DET INGA GARANTIER, UTTALADE ELLER UNDERFÖRSTÅDDA, ENLIGT LAG ELLER ANDRA, FÖR PRODUKTER SOM SÅLTS, SERVATS ELLER LEVERERATS UNDER DETTA AVTAL ELLER I SAMBAND MED DETTA.

SEIT FRÅNSÄGER SIG ALLA UNDERFÖRSTÅDDA GARANTIER OM SÄLJBARHET, TILLFREDSSTÄLLELSE OCH LÄMPLIGHET FÖR ETT SÄRSKILT SYFTE.

SEIT UTTRYCKT GARANTIER KOMMER INTE ATT FÖRSTORAS, FÖRMINSKAS ELLER PÅVERKAS AV OCH INGET ÅTAGANDE ELLER ANSVAR KOMMER ATT KOMMA FRÅN SEIT SOM ÅSTADKOMMITS PÅ GRUND AV TEKNISK ELLER ANDRA RÅD ELLER SERVICE I SAMBAND MED PRODUKTERNA.

DE FÖREGÅENDE GARANTIerna OCH ÅTGÄRDerna ÄR EXKLUSIVA OCH GÄLLER I STÄLLET FÖR ALLA ANDRA GARANTIER OCH ÅTGÄRDER. GARANTIerna SOM FRAMLAGTS OVAN UTGÖR SEIT:S EXKLUSIVA ANSVAR OCH KÖPARENS EXKLUSIVA ERSÄTTNING FÖR EVENTUELLA BROTT MOT SÅDANA GARANTIER. SEIT'S GARANTIER GÄLLER ENDAST ORIGINALKÖPAREN OCH ÖVERGÅR INTE TILL TREDJE PART.

SEIT, DERAS TJÄNSTEMÄN, DIREKTÖRER, FILIALER ELLER ANSTÄLLDA, KAN UNDER INGA OMSTÄNDIGHETER HÅLLAS ANSVARIGA FÖR NÅGON FORM AV INDIREKTA, SPECIELLA ELLER FÖLJDAKTIGA SKADOR ELLER SKADESTÅNDSANSPRÅK SOM UPPKOMMIT PÅ GRUND AV ANVÄNDNING, SERVICE ELLER INSTALLATION, AV PRODUKTERNA. OAVSETT OM SÅDANA SKADOR UPPSTÅR GENOM BROTT MOT GARANTIBESTÄMMELSERNA ELLER AVTALSBRÖTT, OBEROENDE AV FEL, OAKTSAMHET ELLER STRIKT ANSVAR ELLER OM SEIT HAR GETT RÅD I FÖRVÄG OM MÖJLIGHETEN TILL SÅDANA SKADOR. SPECIFIKT ÅTAR SIG SEIT INTE NÅGOT ANSVAR FÖR NÅGRA KOSTNADER, SOM T.EX. FÖRLUST AV INTÄKTER ELLER VINSTER (OAVSETT OM DE ÄR DIREKTA ELLER INDIREKTA), FÖRLUST AV UTRUSTNING, FÖRLORAD ANVÄNDNING AV UTRUSTNINGEN, FÖRLUST AV PROGRAMVARA, FÖRLUST AV DATA, KOSTNADER FÖR ERSÄTTNINGSPROGRAM, KRAV FRÅN TREDJE PART ELLER ANNAT.

INGENTING I DENNA BEGRÄNSADE GARANTI SKALL EFTERSTRÄVA ATT UTESLUTA ELLER BEGRÄNSA SEIT:S ANSVAR FÖR DÖDSFALL ELLER PERSONSKADOR SOM ORSAKATS AV DESS OAKTSAMHET ELLER BEDRÄGLIG ORIKTIG FRAMSTÄLLNING, ELLER I DEN UTSTRÄCKNING ATT DET INTE KAN UTESLUTAS ELLER BEGRÄNSAS AV GÄLLANDE LAG.

För att erhålla service under garantin måste du få ett RMA-nummer (Returned Material Authorization) från kundtjänst. Kunder med garantianspråk kan använda SEIT:s nätverk med kundtjänst världen över via APC:s webbplats:

www.apc.com. Välj ditt land i rullgardinsmenyn. Öppna supportflikten överst på webbsidan för att få information om kundsupport i din region. Produkterna måste returneras med transportkostnaderna förbetalda och ha en kort beskrivning av det inträffade problemet bifogad, samt bevis på datum och inköpsställe.

APC by Schneider Electric Global kundtjänst

Kundtjänst för denna eller någon annan APC by Schneider Electric-produkt finns tillgänglig utan kostnad på något av följande sätt:

- Besök APC by Schneider Electric's webbplats, www.apc.com, om du vill se dokument i APC:s kunskapsbas och skicka begäran om kundsupport.
 - **www.apc.com** (Företagets huvudkontor)
Gå till din lokala APC by Schneider Electric's webbplats för information om specifika länder som erbjuder kundsupport.
 - **www.apc.com/support/**
Global support genom att söka i APC kunskapsbas och använda e-support.
- Kontakta APC by Schneider Electric's kundtjänst via telefon eller e-post.
 - Lokala, landsspecifika centra: gå till **www.apc.com/support/contact** för kontaktinformation.
 - Kontakta APC by Schneider Electric-representanten, eller en annan distributör som du har köpt din APC by Schneider Electric-produkt hos, för information om hur du erhåller lokal kundsupport.

© 2015 APC by Schneider Electric. Smart-UPS och PowerChute ägs av Schneider Electric Industries S.A.S. eller deras dotterbolag. Alla övriga varumärken tillhör sina respektive ägare.