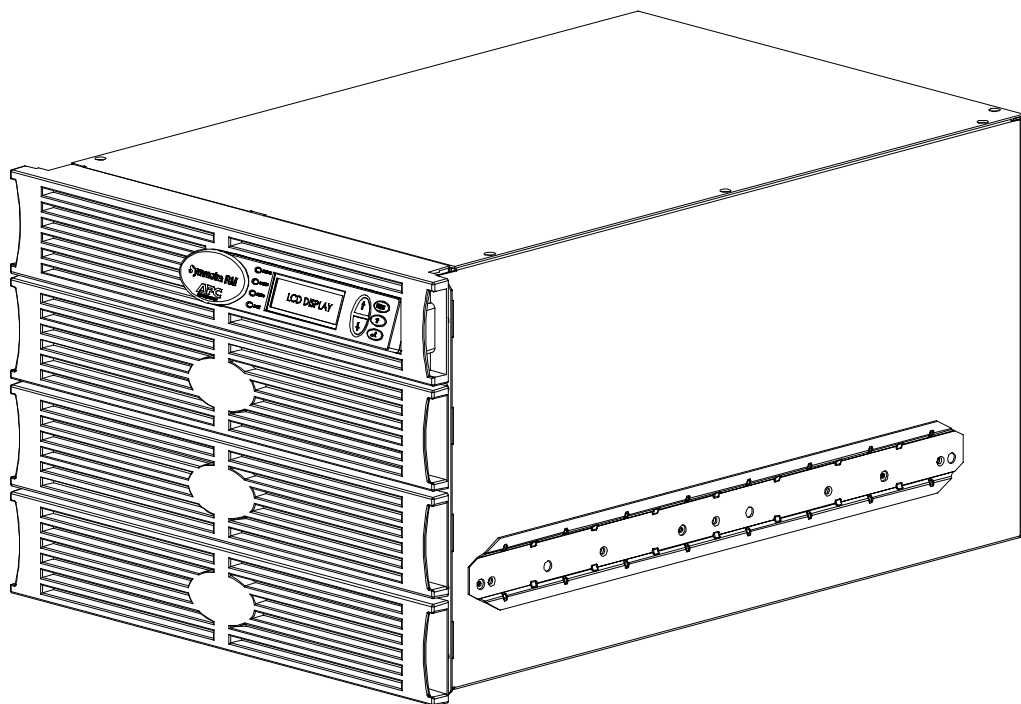


APC Symmetra RM

Manuale d'Installazione



APC[®]
www.apcc.com

Garanzia limitata

La American Power Conversion (APC) garantisce che i propri prodotti sono esenti da difetti nei materiali o di lavorazione per un periodo di due anni a partire dalla data di acquisto, tranne in India dove il periodo è di un anno per i moduli della batteria. I suoi obblighi, ai sensi della garanzia, sono limitati alla riparazione o alla sostituzione, a sua insindacabile scelta, di eventuali prodotti difettosi. Per ottenere assistenza ai sensi della garanzia, occorre ottenere un numero di Autorizzazione alla Restituzione del Materiale (*Return Merchandise Authorization, RMA*) dall'assistenza clienti (vedi **Riparazioni**, a MANUALE D'UTILISATION). I prodotti vanno restituiti con le spese di spedizione prepagate. Si deve inoltre fornire una breve descrizione del problema che si è incontrato e la prova della data e del luogo dell'acquisto. La presente garanzia non vale per gli apparati danneggiati in seguito a incidente, negligenza o utilizzo errato o che hanno subito alterazioni o modifiche di qualsiasi genere. La presente garanzia vale solo per l'acquirente originale che deve aver registrato correttamente il prodotto entro 10 giorni dalla data di acquisto.

CON L'ECCEZIONE DI QUANTO SPECIFICATO NEL PRECEDENTE PARAGRAFO, LA , AMERICAN POWER CONVERSION NON FORNISCE ALCUNA GARANZIA, ESPLICITA O IMPLICITA, COMPRESSE LE GARANZIE DI COMMERCIALIZZABILITÀ E IDONEITÀ AD UNO SCOPO SPECIFICO.

Alcuni Stati non consentono limitazioni o esclusioni delle garanzie implicite; pertanto, le suddette limitazioni o esclusioni potrebbero non valere per l'acquirente.

CON LE ECCEZIONI SPECIFICATE IN PRECEDENZA, LA APC NON SARÀ IN ALCUN CASO TENUTA RESPONSABILE DI DANNI DIRETTI, INDIRETTI, SPECIALI, INCIDENTALI O CONSEGUENTI DERIVANTI DALL'USO DEL PRESENTE PRODOTTO, ANCHE SE VENISSE INFORMATA DELLA POSSIBILITÀ DI TALI DANNI. Nella fattispecie, la APC non ha alcuna responsabilità per eventuali costi, quali mancati utili o ricavi, perdita di attrezzature, mancato utilizzo delle attrezzature, perdita di software, perdita di dati, spese di sostituzione, richieste di risarcimento da parte di terzi, o altro. Questa garanzia conferisce all'acquirente specifici diritti di legge; l'acquirente può inoltre avere altri diritti variabili da Stato a Stato.

Norme relative agli strumenti di mantenimento in vita

Come norma generale, la American Power Conversion (APC) sconsiglia l'uso dei suoi prodotti in applicazioni di mantenimento in vita, laddove il guasto o il malfunzionamento di un prodotto APC può ragionevolmente danneggiare lo strumento di mantenimento in vita o influire significativamente sulla sicurezza o sulle prestazioni di detto tipo di strumento. La APC sconsiglia l'uso dei suoi prodotti per la cura diretta dei pazienti. La APC non vende volentieri i suoi prodotti per l'uso in applicazioni come quelle suddette, a meno che non riceva per iscritto assicurazioni, soddisfacenti per la APC, che (a) i rischi di infortuni o danni sono stati ridotti al minimo, (b) il cliente si assume tutti i rischi suddetti, e (c) le responsabilità della APC sono adeguatamente protette in dette circostanze.

Esempi di strumenti considerati di mantenimento in vita sono analizzatori dell'ossigeno per neonati, stimolatori del sistema nervoso (usati per anestesia, sollievo dal dolore o altro scopo), strumenti per l'autotrasfusione, pompe del sangue, defibrillatori, rilevatori di aritmia e relativi allarmi, pacemakers, sistemi di emodialisi, sistemi di dialisi peritoneale, incubatori di aerazione per neonati, ventilatori per adulti e bambini, ventilatori per anestesia, pompe di infusione ed ogni altro strumento definito come "critico" dalla U.S.F.D.A.

Come accessori di molti sistemi UPS della APC, possono essere ordinati a parte dispositivi di collegamenti elettrici idonei per ospedali e corrente di dispersione. La APC non afferma che le unità dotate di tali accessori sono approvate o classificate come unità utilizzabili in ospedale dalla APC o da alcun'altra organizzazione. Pertanto, queste unità non soddisfano i requisiti per essere usati come apparecchi per la cura diretta dei pazienti.

Copyright per l'intero contenuto © 2000 American Power Conversion Corporation. Tutti i diritti riservati. La riproduzione non autorizzata di tutto o di parte del documento è vietata.

APC e PowerChute sono marchi industriali registrati della American Power Conversion Corporation. Tutti gli altri marchi industriali sono di proprietà esclusiva dei rispettivi titolari.

Indice

Capitolo 1: Informazioni per la sicurezza	1
Convenzioni usate in questo manuale	1
Sicurezza nel sollevamento e trasporto	1
Sicurezza elettrica	1
Sicurezza relativa all'interruzione dell'alimentazione	2
Sicurezza relativa alla batteria	2
Riciclaggio delle batterie.....	3
Interferenza delle Radio Frequenze.....	3
Capitolo 2: Informazioni generali	5
Informazioni sull'UPS	5
Come contattare la APC.....	6
America del Nord	6
America Latina e America del Sud.....	6
Europa, Medio Oriente e Africa	6
Giappone, Asia e Australia.....	6
Generalità sul prodotto.....	7
Identificazione dei componenti sul lato anteriore.....	7
Identificazione dei componenti sul lato posteriore	8
Diagramma a blocchi del sistema.....	10
Capitolo 3: Installazione.....	11
Disimballaggio	11
Ispezione.....	11
Contenuto	11
Collocazione	11
Installazione di Symmetra RM.....	11
Posizionamento di Symmetra RM.....	11
Collegamento di Symmetra RM alla sorgente di alimentazione	13
Collegamento dell'interruttore di arresto di emergenza (EPO).....	14
Installazione di moduli nel telaio di Symmetra RM.....	15
Collegamento dell'unità a Symmetra RM	16
Appendice A: Lista di controllo dei collegamenti elettrici	17

Elenco delle figure

Figura 1: Symmetra RM.....	5
Figura 2: Veduta anteriore di Symmetra RM.....	7
Figura 3: Veduta posteriore di Symmetra RM (200/208 V C.A. / in figura: vers. L1-L2-G)	8
Figura 4: Diagramma a blocchi del sistema	10
Figura 5: Opzione di Collegamento EPO 1	15
Figura 6: Opzione di Collegamento EPO 2.....	15
Figura 7: Identificazione dei vani.....	15

CAPITOLO 1: INFORMAZIONI PER LA SICUREZZA

Questa sezione contiene istruzioni importanti che devono essere seguite durante l'installazione e la manutenzione dell'unità APC e delle batterie. Essa si rivolge ai clienti APC che configurano, installano, spostano o eseguono la manutenzione dell'unità APC.

Il collegamento alla rete di alimentazione va eseguito da un elettricista qualificato. L'installazione e la rimozione dei moduli di Alimentazione, Batteria e Intelligenza devono essere eseguiti dal personale addetto alla manutenzione. L'installazione e la rimozione degli accessori di interfaccia devono essere eseguite dal personale addetto alla manutenzione. Chiunque può far funzionare il Symmetra RM, anche se sprovvisto di qualsiasi esperienza tecnica.

Convenzioni usate in questo manuale

Questa sezione definisce i simboli usati in tutto il manuale. Leggere attentamente ed osservare tutte le istruzioni contenute nei riquadri.



Il simbolo AVVERTENZA indica un grave pericolo. Esso richiama l'attenzione ad una procedura, un modo di operare, una condizione o altra situazione simile, che, se non correttamente eseguita o rispettata, potrebbe causare un infortunio alla persona.



Il simbolo ATTENZIONE indica un pericolo. Esso richiama l'attenzione ad una procedura d'uso, un modo di operare o altra situazione simile, che se non correttamente eseguita o rispettata, potrebbe danneggiare o distruggere il prodotto, in tutto o in parte.



Il simbolo NOTA indica un'informazione importante. Esso richiama l'attenzione ad una procedura, un modo di operare, una condizione o altra situazione simile, la cui importanza viene sottolineata con tale simbolo.

Sicurezza nel sollevamento e trasporto

- Fare sempre attenzione. Non sollevare carichi pesanti senza assistenza.

<18 kg (<40 lb)



32 – 55 kg (70 – 120 lb)



18 – 32 kg (40 – 70 lb)



>55 kg (>120 lb)



- Gli apparati dotati di ruote sono costruiti per muoversi su di una superficie liscia e priva di ostacoli.
- Non fare uso di una rampa con un'inclinazione superiore a 10°.
- Il presente apparato prevede l'installazione in una zona riparata e a temperatura controllata (vedere **Appendice A: Specifiche**, MANUALE D'UTILISATION, per l'esatta gamma delle temperature) e libera da contaminanti conduttori.

Sicurezza elettrica



- Non lavorare da soli in condizioni pericolose.
- L'elevata corrente di corto circuito attraverso i materiali conduttori può provocare gravi ustioni.
- Gli apparati a cablaggio permanente devono essere installati esclusivamente da un elettricista autorizzato.
- Verificare che i cavi di alimentazione, le spine e le prese siano in buone condizioni di efficienza.
- Per ridurre il rischio di elettrocuzione quando non è possibile verificare la messa a terra, scollegare l'apparato dalla presa di alimentazione a corrente alternata prima di installarlo o collegarlo ad altri apparati. Ricollegare il cavo di alimentazione solamente dopo aver eseguito tutti gli altri collegamenti.
- Non maneggiare alcun tipo di connettore metallico prima di aver interrotto l'alimentazione.
- Se possibile, usare una mano sola per collegare o scollegare i cavi dei segnali onde evitare scosse elettriche derivanti dal contatto con due superfici dotate di messa a terra diversa.

- Collegare l'apparato ad una presa elettrica a C.A. a tre fili (due poli più la terra). La presa deve essere collegata ad un'appropriata protezione della rete/dei circuiti di diramazione (fusibile o interruttore automatico). Il collegamento ad altri tipi di prese potrebbe comportare il rischio di elettrocuzione.
- Il conduttore protettivo di messa a terra di Symmetra RM porta la corrente di dispersione dalle unità di carico (computer). Pertanto, la specifica del conduttore deve essere almeno uguale a quella del cavo prevista dallo standard IEC 950. Lo standard IEC 950 prevede le seguenti misure nominali delle aree sezionali trasversali:

Area sezionale trasversale		Intervallo nominale della corrente
(mm ²)	AWG	(A)
2.5	12	17 – 25
6	8	33 – 40
10	6	41 – 63
16	4	64 – 80

- Un cavo conduttore isolato identico ai conduttori di alimentazione del circuito di diramazione con e senza messa a terra tranne che nel colore, verde con o senza una striscia gialla, va installato in quella parte del circuito di diramazione che alimenta il Symmetra.
- Il conduttore per la messa a terra descritto in precedenza va messo a terra all'apparato di servizio, oppure - se alimentato da un sistema derivato separatamente - al trasformatore di alimentazione o al gruppo convertitore.
- Le prese di collegamento in vicinanza dell'unità o del sottosistema devono tutti essere del tipo dotato di messa a terra ed i conduttori per la loro messa a terra vanno collegati a terra presso l'apparato di servizio.

Sicurezza relativa all'interruzione dell'alimentazione

- Per togliere completamente l'alimentazione dal Symmetra RM (Alimentazione del tutto scollegata), si deve verificare la serie di avvenimenti che segue, nell'ordine in cui sono riportati:
 1. Disporre l'interruttore di abilitazione del sistema nella posizione di stand-by .
 2. Disporre l'interruttore di ingresso in posizione di stand-by .
 3. Togliere i moduli batteria.
 4. Scollegare il gruppo batteria esterno (se in dotazione).
 5. Scollegare il Symmetra RM dalla rete di alimentazione / dal circuito di diramazione.
- Si sconsiglia l'uso di questo apparato con strumenti medici di mantenimento in vita dei pazienti, quando ragionevolmente si prevede che eventuali guasti all'apparato stesso possono causare il mancato funzionamento dello strumento di mantenimento in vita oppure compromettere significativamente l'efficacia o la sicurezza di detto tipo di strumenti.

Sicurezza relativa alla batteria



- **Rischio di scossa elettrica e pericolo derivante dall'alta energia (batteria da 120 V, 5 ampere - ora). Prima di sostituire le batterie, togliersi oggetti come catenine, orologi da polso e anelli, che conducono l'elettricità. Un'elevata corrente di corto circuito attraverso materiali conduttori può causare gravi ustioni.**
- **Non smaltire le batterie gettandole nel fuoco. Potrebbero esplodere.**
- **Non aprire o danneggiare le batterie. Contengono un elettrolito tossico e nocivo alla pelle e agli occhi.**



Le batterie vanno riciclate. Consegnare la batteria ad un apposito centro di riciclaggio o spedirla al fornitore usando l'imballaggio della nuova batteria. Per ulteriori informazioni, consultare le istruzioni incluse con la nuova batteria.

- Conservare i moduli della batteria ad una temperatura ambiente inferiore a 25 °C.
- Per la sostituzione delle batterie, usare esclusivamente lo stesso gruppo batterie APC (SYBT2).

Riciclaggio delle batterie

Consultare il proprio rivenditore oppure *Sostituzione di moduli*, a MANUALE D'UTILISATION, per informazioni sulle batterie di ricambio e sul riciclaggio delle batterie.



- **Installare i moduli della batteria nel telaio dell'unità solamente quando si è pronti ad accendere Symmetra RM. L'inosservanza di questa procedura può causare lo scarico rapido delle batterie, il che a sua volta può causare danni permanenti.**
 - **Conservare i moduli della batteria ad una temperatura ambiente inferiore a 25 °C.**
-

Interferenza delle Radio Frequenze

Il presente apparato è stato sottoposto a verifiche e trovato conforme ai limiti per un dispositivo digitale di Classe A, ai sensi della parte 15 del Regolamento della Federal Communications Commission (FCC) degli Stati Uniti. Tali limiti sono stati individuati per fornire una protezione ragionevole nei confronti delle interferenze nocive durante il funzionamento dell'apparato in un ambiente commerciale. L'apparato genera, usa e può irradiare energia a radio frequenza e, se non è installato ed usato conformemente al manuale delle istruzioni, può causare interferenze nocive alle comunicazioni via radio. Il funzionamento del presente apparato in una zona residenziale è una probabile causa di interferenze nocive: in tal caso l'utente dovrà rimediare all'interferenza a sue spese.

Per garantire la conformità ai limiti FCC Classe A, è obbligatorio fare uso di cavi schermati per la conduzione di segnali insieme al presente prodotto.

Informazioni sull'UPS

Il Symmetra RM è un gruppo di continuità di elevate prestazioni, con una configurazione “a schiera di alimentazione”, destinato ad alimentare server ed altre apparecchiature elettroniche ad alto uso. Fornisce alimentazione a C.A. affidabile e condizionata alle unità collegate, che inoltre protegge da blackout, illuminazione ridotta, innalzamenti d’onda, flessioni d’onda, sovratensione e rumori elettrici. Symmetra RM è costituito da un telaio e da un numero variabile di moduli. Il sistema può essere configurato per una potenza d’uscita massima di 6 kVA N+1 ridondanti o 6 kVA non ridondanti.

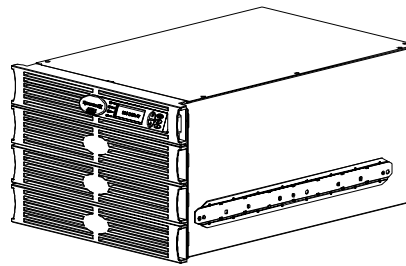


Figura 1: Symmetra RM

Symmetra RM ha un design modulare e contiene i seguenti componenti modulari:

- Sistema di trattamento della potenza—chiamato modulo alimentazione
- Sorgente batteria—chiamato modulo batteria
- Interfaccia utente—chiamato PowerView RM

Tabella 1: Configurazioni finali del sistema

Sistemi completi	Moduli batteria	Moduli alimentazione	Tensione nominale di ingresso	Tensione nominale di uscita
SYH2K6RMT	1	1	208/240	208/240
SYH4K6RMT	2	2	208/240	208/240
SYH6K6RMT	3	3	208/240	208/240
SYH2K6RMI	1	1	230	230
SYH4K6RMI	2	2	230	230
SYH6K6RMI	3	3	230	230
SYH2K6RMT-P1	1	1	208/240	120/208
SYH4K6RMT-P1	2	2	208/240	120/208
SYH6K6RMT-P1	3	3	208/240	120/208

Modulo	Codice prodotto
Intelligenza ridondante	SYRIM3
Intelligenza principale	SYMIM3
Batteria	SYBT2
Alimentazione	SYPM2KU
Descrizione	Codice opzione
Trasformatore abbassatore di tensione da 208 a 120 V	SYFT2
Unità PDU con 8 prese IEC-C13 e 2 IEC-C19	SYPD1
Unità PDU con 2 prese L6-20 e 1 L6-30	SYPD2*
* La piastra PDU può essere collegata ad altre opzioni Matrix PDU	

Come contattare la APC

Internet <http://www.apc.com/support>

America del Nord

Telef. 1.800.800.4272
Fax 1.401.788.2743
Email apctech@apcc.com

America Latina e America del Sud

Argentina.....0800.9.APCC (0800.9.2722)	Messico 95.800.804.4283
Brasile.....0800.12.72.21	Uruguay..... 000.413.598.2139
Colombia.....980.15.39.47	Venezuela..... 8001.2544

Europa, Medio Oriente e Africa

Telefono+353 91 702020	Email..... apceurtech @ apcc.com
Fax.....+353 91 755275	supporto Web.... www.apc.com/support - eSupport

Austria0800 29 64 80	Olanda0800 0224655
Belgio0800 15063	Polonia00800 353 1202
Danimarca800 18 153	Portogallo.....0800 853 182
Finlandia.....9800 13 374	Regno Unito.....0800 132990
Francia0800 906 483	Rep. Ceca0800 102063
Germania0800 180 1227	Russia.....007 095 9167166 (numero verde)
Grecia00800 353 12206	Spagna.....900 95 35 33
Irlanda.....1 800 702000 x 2045	Sud Africa0800 994206
Israele177 353 2206	Svezia.....020 795 419
Italia.....800 874 731	Svizzera.....0800 556177
Lussemburgo0800 2091	Turchia0800 35390275
Norvegia800 11 632	Ungheria.....06800 12221

Giappone, Asia e Australia

Australia, Nuova Zelanda.....	+61 2 9955 9366, 1-800-652-725
Singapore, Thailandia, Vietnam.....	+65 398 1000
Malesia.....	+60 3 756 8786
Indonesia.....	+62 21 6500813
China.....	+86 10 8529 9888
Hong Kong.....	+85 2 2834 5001
Taiwan.....	+88 622 755 1945
India, Nepal, Sri Lanka, Bangladesh, Maldives.....	+91 44 433 1124
Giappone.....	+81 3 5434 2021
Corea.....	+82 2 501 6492
Filippine.....	+63 2 813 2662

Generalità sul prodotto

Identificazione dei componenti sul lato anteriore

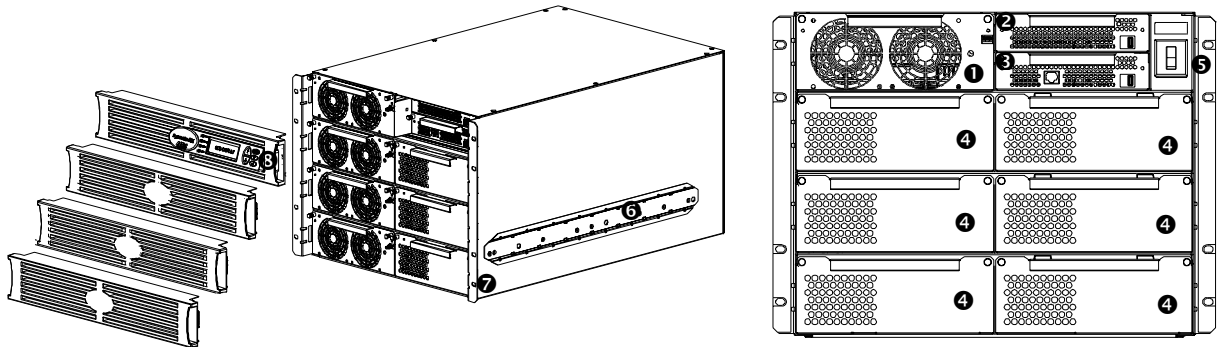


Figura 2: Veduta anteriore di Symmetra RM

Moduli alimentazione ❶: Symmetra RM può supportare da uno a quattro moduli di alimentazione. Ogni modulo fornisce 2 kVA/1.4 KW di alimentazione.

Modulo intelligenza ridondante ❷: Il modulo intelligenza ridondante (RIM) è una versione di riserva del modulo intelligenza principale (MIM). Fornisce ridondanza in caso di guasto del modulo MIM o mentre questo viene sostituito.

Modulo intelligenza principale ❸: Il modulo intelligenza principale (MIM) è il “computer” di Symmetra RM. Raccoglie ed elabora i dati ed esegue anche il monitoraggio della condizione di ogni modulo.

Moduli batteria ❹: Ogni modulo batteria contiene diverse batterie alloggiata nella custodia. Symmetra RM può alloggiare fino a sei moduli batteria (tre nei vani a destra e tre in quelli in basso a sinistra).

Interruttore abilitazione sistema ❺: L’interruttore di abilitazione del sistema regola l’alimentazione sui moduli intelligenza. Non alimenta il carico. Quando l’interruttore è in posizione di acceso, Symmetra RM entra in modalità operativa di scollegamento carico. Quando l’interruttore è in modalità di attesa, i moduli intelligenza sono scollegati dalla tensione di servizio (rete).



Il carico non viene alimentato fino a quando sull’interfaccia PowerView RM non viene inserito il comando Power the Load (alimenta carico).

Guide di sostegno ❸: Le guide di sostegno montate (una su ciascun lato) supportano Symmetra RM in una installazione rack.

Staffa di sostegno ❷: La staffa di sostegno fissa Symmetra RM sul rack.

PowerView RM ❸: PowerView RM è l’interfaccia utente primaria di Symmetra RM.

Identificazione dei componenti sul lato posteriore

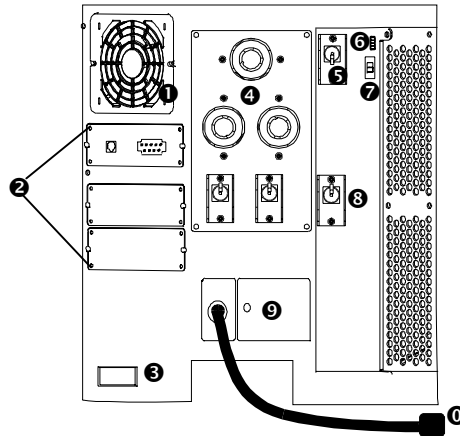


Figura 3: Vista posteriore di Symmetra RM (200/208 V C.A. / in figura: vers. L1-L2-G)

Ventilatore del sistema ❶: Il ventilatore del sistema può essere sostituito sul posto. Per istruzioni, vedere *Sostituzione del ventilatore del sistema*, a MANUALE D'UTILISATION.

Porte per accessori ❷: La APC produce una serie di accessori per l'interfaccia utente. Symmetra RM contiene tre porte per accessori. Nello slot in alto si trova già installata la scheda SYCC con le porte per il computer e le batterie. Le altre due porte sono libere e disponibili per gli accessori. Symmetra RM contiene anche una Web/SNMP Management Card per l'accesso ai dati tramite una rete. Sono disponibili altri accessori opzionali, quali:

- Scheda di monitoraggio fuori banda (precedentemente chiamata CallUPS), che avvisa telefonicamente ogni evento riguardante l'alimentazione
- Scheda di monitoraggio dell'ambiente (precedentemente chiamata MeasureUPS), che controlla le condizioni ambientali
- Control-UPS, che esegue controllo e monitoraggio via modem



Usare solamente accessori che recano la dicitura “Symmetra compatibili.”

Connettore armadietto batteria esterno ❸: Utilizzato per collegare un armadietto batteria esterno a Symmetra RM. Symmetra RM può collegare fino a sette armadietti batteria, in una configurazione a margherita.

Unità di distribuzione alimentazione (PDU) ❹: Il tipo di unità dipende dalla gamma di tensione di Symmetra RM. La figura 3 mostra un Symmetra RM con una unità PDU 200/208 V C.A. (L1-L2-G). Contiene una presa L6-30 e due prese L6-20. L'unità PDU 220/230/240 V C.A. (L1-N-G) contiene otto prese IEC C13 e due prese IEC C19. La figura 6, a pagina 14, mostra le due unità PDU. L'unità PDU può essere cambiata sul posto da tecnici o elettricisti qualificati.

Interruttore di ingresso ❺: L'interruttore automatico degli ingressi, situato sul retro del telaio, protegge Symmetra RM da sovraccarichi estremi. Quando viene spostato nella posizione di attesa, Symmetra RM viene scollegato dalla tensione di rete in ingresso. Quando viene spostato in posizione di accesso, la potenza di rete entra direttamente in Symmetra RM. In condizioni d'esercizio normali, l'interruttore automatico degli ingressi rimane sempre in posizione di accesso.

Interruttore di arresto di emergenza (EPO) ❻: Usare questa connessione per collegare il Symmetra RM ad un interruttore di emergenza dell'alimentazione situato a distanza dall'unità. L'interruttore arresta l'alimentazione al Symmetra RM ed impedisce il funzionamento dell'unità a batteria. I collegamenti dei terminali dell'interruttore EPO sono isolati fisicamente dal circuito primario di Symmetra RM. Per le istruzioni sul collegamento dei fili, vedere *Collegamento dell'interruttore di arresto di emergenza*, a pagina 14.



I collegamenti dell'interruttore EPO devono essere eseguiti soltanto da un elettricista qualificato.

Interruttore di selezione della tensione ⑦: Regolare questo interruttore nella posizione appropriata, 200/208 (L1-L2-G) o 220/230/240 (L1-N-G), prima di accendere Symmetra RM.

I prodotti a tensione 200/208 tipicamente sono installati in Nord America (208 V, da fase a fase, conduttore di messa a terra) e Giappone (200 V, da fase a fase, conduttore di messa a terra).

I prodotti a tensione 220/230/240 tipicamente sono installati nel resto del mondo (220 V, 230 V o 240 V, da fase a neutro, messa a terra protettiva). Questi prodotti vanno collegati in modo fisso all'alimentazione in entrata.

Interruttore bypass di manutenzione ⑧: Regolato nella posizione di acceso, questo interruttore bypassa Symmetra RM, e l'unità di carico viene alimentata direttamente dalla potenza di rete. Regolato nella posizione di spento, la potenza di rete entra in via continua in Symmetra RM, e l'unità di carico viene alimentata da potenza condizionata. In condizioni di esercizio normali, questo interruttore rimane in posizione di spento.



Quando l'interruttore bypass di manutenzione è in posizione di spento, l'unità di carico non è protetta.

Pannello di accesso ai collegamenti di ingresso ⑨: Fornisce l'accesso alle morsettiere dei collegamenti per i collegamenti di ingresso. La versione 200/208 (L1-L2-G) deve essere cablata se il carico è superiore a 5 kVA. La versione 220/230/240 (L1-N-G) deve essere sempre cablata.

Cavo di alimentazione in ingresso ⑩ [solo sulla versione 200/208 (L1-L2-G)]: La versione 200/208 (L1-L2-G) può usare il cavo di rete per collegarsi alla sorgente di alimentazione se il carico è inferiore a 5 kVA. Se il carico è superiore a 5 kVA, l'unità deve essere cablata alla sorgente di alimentazione. La versione 220/230/240 (L1-N-G) deve essere sempre cablata.

Diagramma a blocchi del sistema

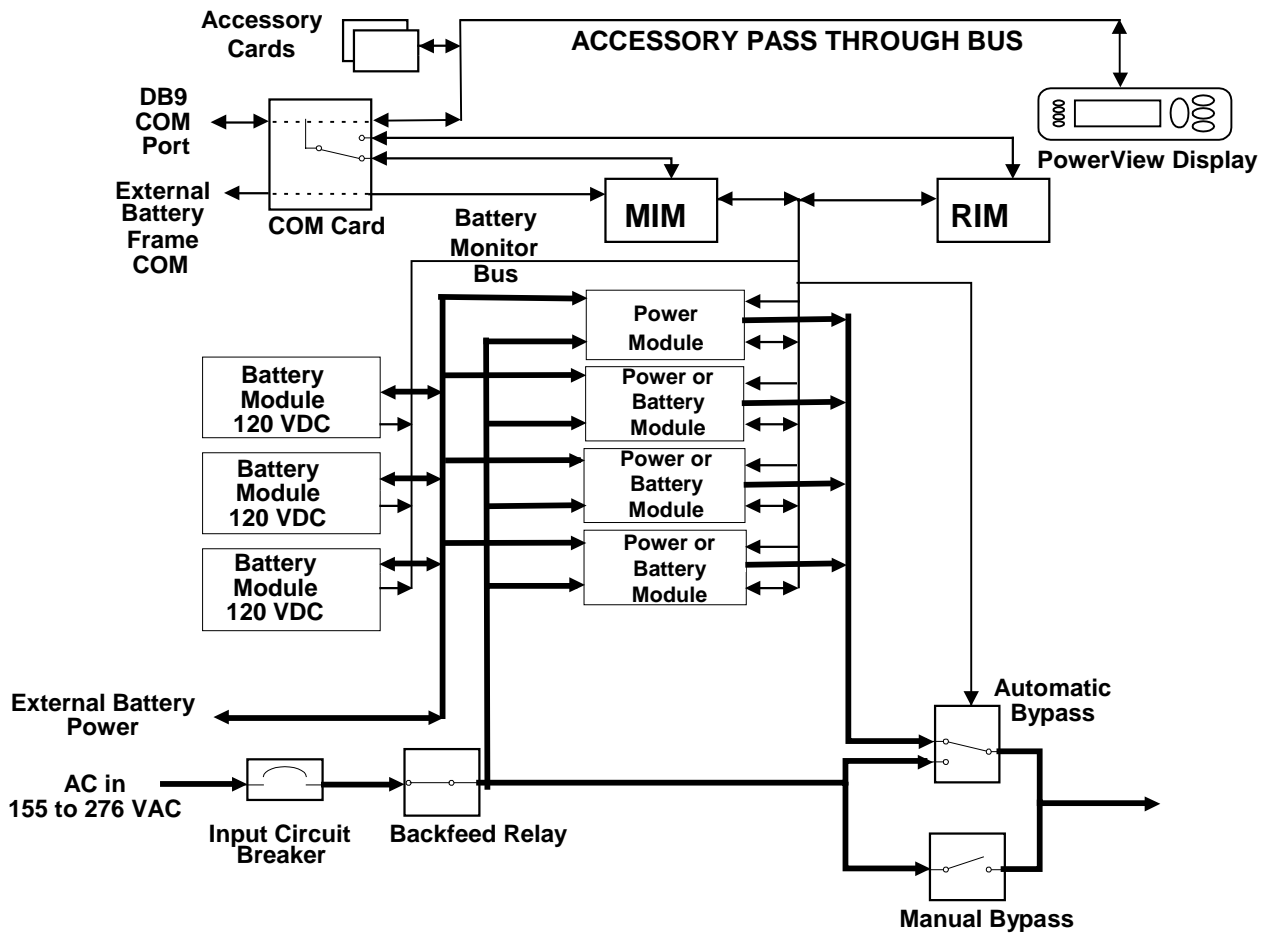


Figura 4: Diagramma a blocchi del sistema

Disimballaggio

La APC ha provveduto ad eseguire un imballaggio adeguato del prodotto. Tuttavia, durante la spedizione possono verificarsi incidenti e danni.

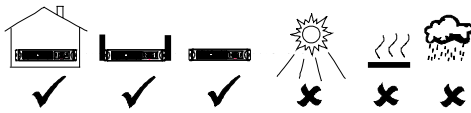
Ispezione

Ispezionare l'UPS al momento della consegna. In caso di danni al prodotto, avvisare lo spedizioniere e il rivenditore. L'imballaggio è riciclabile; conservarlo per usi futuri oppure disfarsene in maniera appropriata.

Contenuto

La confezione di spedizione contiene l'UPS, una cornice per la visualizzazione PowerView, tre cornici vuote, il kit delle guide di sostegno (contenente le guide di sostegno e i dispositivi di fissaggio necessari), un kit di pannelli vuoti (contenente cinque pannelli vuoti, le viti e le istruzioni) ed un kit della documentazione.

Collocazione



Symmetra RM è indicato per l'uso in un centro dati o altro ambiente d'ufficio. Installare in un'area protetta, libera da polvere, corrosione, contaminanti conduttori, e dotata di un flusso di aerazione adeguato. Non usare l'UPS quando le condizioni della temperatura e dell'umidità non rientrano nei limiti specificati.



Cambiamenti o modifiche a questa unità, non espressamente approvati dalla parte responsabile della conformità dell'apparato, possono rendere nulla la garanzia.

Installazione di Symmetra RM

La procedura d'installazione di Symmetra RM si suddivide in cinque fasi:

1. Posizionamento di Symmetra RM dove verrà usato. (Questa fase include, opzionalmente, l'installazione in un rack.)
2. Collegamento di Symmetra RM alla sorgente di alimentazione.
3. Collegamento dell'interruttore di arresto di emergenza (EPO).
4. Installazione dei moduli nel telaio di Symmetra RM.
5. Collegamento dell'unità a Symmetra RM.

Questa sezione descrive in dettaglio le cinque fasi della procedura d'installazione.

Posizionamento di Symmetra RM



Installare i moduli batteria nel telaio solo quando si è pronti ad accendere Symmetra RM. L'inosservanza di questa precauzione può causare una scarica notevole delle batterie, che a sua volta può causare danni permanenti all'apparato.

Symmetra RM viene consegnato con le guide di sostegno, che sorreggono l'unità nel rack e permettono un'adeguata circolazione dell'aria.



A causa del peso, per installare Symmetra RM sono necessarie due persone.

Determinare la posizione Symmetra RM nel rack

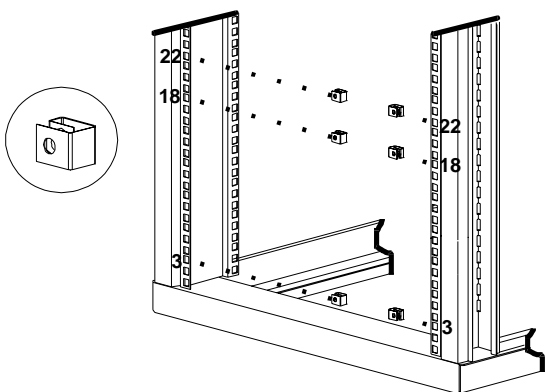
1. Selezionare la posizione di Symmetra RM nella custodia NetShelter o in un altro rack di 46,5 cm.




Scegliere una posizione che consenta un'adeguata circolazione dell'aria e che non sia eccessivamente polverosa. Verificare che le aperture dell'aria sui lati di Symmetra non siano bloccate.



- Symmetra RM è pesante. Scegliere una posizione nel rack che sia adeguatamente stabile per sostenere il peso. Montare l'unità fino in fondo al rack o in prossimità di esso.
- Non usare l'unità se le condizioni della temperatura o dell'umidità non rientrano nei limiti indicati in *Appendice A: Specifiche*, a MANUALE D'UTILISATION.
- Symmetra RM occupa lo spazio di 8U. Alcuni rack sono muniti di contrassegni che indicano gli spazi U.

2. Se necessario, preparare i fori sul rack. Rack con fori filettati non necessitano di preparazione.



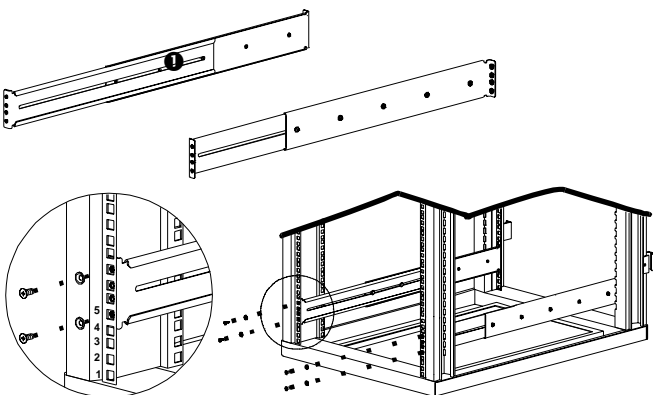
Individuare lo spazio U designato e, contando dal fondo, contrassegnare i fori 3, 18 e 22 su ciascun montante anteriore.


Se il rack ha fori rotondi, inserire dadi a clip  (forniti) nei fori contrassegnati.

Se il rack ha fori quadrati, inserire dadi a clip  o dadi  in gabbia nei fori contrassegnati (la figura mostra dadi in gabbia).

Questi dadi sosterranno le viti ornamentali che fissano l'unità sul rack.

Installazione delle guide di sostegno nel rack



1. Allentare le tre (3) viti  che tengono insieme le guide, in modo che le guide possano scorrere in fuori. Non staccare le guide.

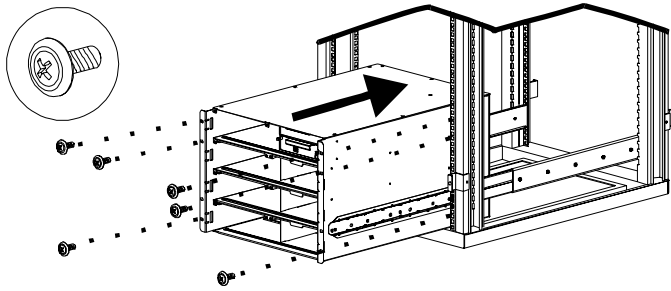
2. Allineare il foro in basso sulla guida di sostegno con il quinto foro (contando dal basso) nello spazio U. Usare le viti piatte con testa a croce (10-32) e le rondelle coniche per fissare la guida anteriore sul rack.

Allungare la guida in modo che si estenda dal montante anteriore a quello posteriore del rack.

3. Fissare la guida sul montante posteriore del rack usando gli stessi dispositivi di fissaggio (viti a testa piatta 10-32 e rondelle coniche) usate al punto 2. Ripetere la procedura per le altre guide.

Avvitare le tre (3) viti, allentate al punto 1, per fissare le guide.

Installazione dell'UPS nel rack



1. Con due persone che sostengono Symmetra RM, una su ciascun lato, allineare le strisce di rinforzo sui lati dell'unità con le scanalature sulle guide di sostegno. Inserire l'unità nel rack fino in fondo.
2. Usare le sei (6) viti ornamentali, fornite con l'unità, per fissare le staffe di sostegno sul montante del rack.

Collegamento di Symmetra RM alla sorgente di alimentazione

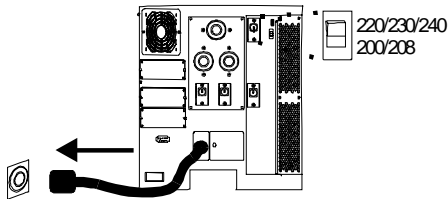
Symmetra RM 200/240 V C.A. (L1-L2-G): La potenza in ingresso può essere fornita in due modi: il cavo di alimentazione può essere collegato ad una presa di corrente appropriata; oppure, la potenza può essere cablata. Usare il cavo se il carico è ≤ 5 kVA. Se il carico supera il valore di 5 kVA, si deve installare un cavo fisso per il collegamento all'alimentazione di ingresso.

Symmetra 220/230/240 V C.A. (L1-N-G): La potenza in ingresso deve essere cablata.

Collegamento del cavo di alimentazione



Se il Symmetra RM è configurato per 200/208 V C.A. (L1-L2-G) ed ha un carico minore o uguale a 5 kVA, usare il cavo per alimentare il Symmetra RM. Non è necessario alcun cablaggio.



1. Regolare l'interruttore di selezione della potenza in ingresso su 200/208 (L1-L2-G).
2. Infilare la spina del cavo di alimentazione standard 208 V C.A. L6-30 in una presa di corrente da 208 V C.A. a 30 Amp.

Cablaggio di Symmetra RM



Verificare che tutta la tensione di rete in ingresso (potenza) e i circuiti di bassa tensione (controllo) siano diseccitati e bloccati, prima di installare i cavi o di eseguire i collegamenti, nella scatola di giunzione o su Symmetra RM.

Verificare che i moduli batteria non siano stati installati in Symmetra RM. Se i moduli batteria sono stati installati, rimuoverli prima di installare alcun cavo.

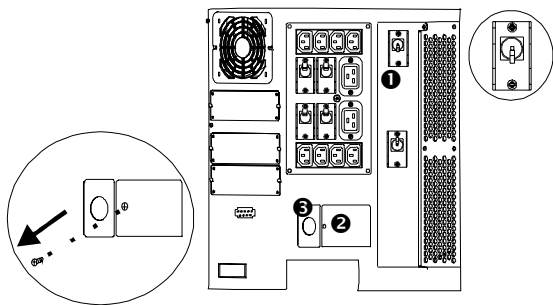


L'installazione di tutti i cavi di alimentazione e di controllo deve essere eseguita solamente da un elettricista qualificato, rispettando la normativa locale e statale.

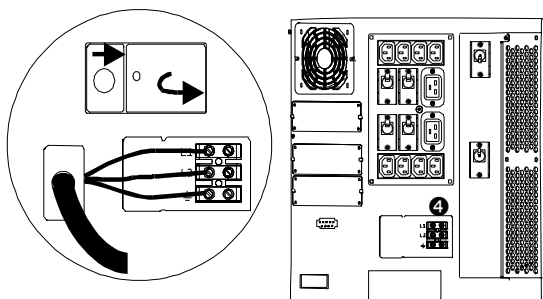


Installare un cavo fisso per il collegamento all'alimentazione di ingresso su tutte le unità da 220/230/240 V C.A. (L1-N-G) e sulle unità da 200/208 (L1-L2-G) con un carico maggiore di 5 kVA.

Per facilitare gli interventi di manutenzione e riparazione, usare una guaina flessibile di metallo.



1. Accertarsi che l'interruttore automatico di rete ❶, situato sul pannello posteriore, sia in posizione OFF (spento).
2. Selezionare la misura corretta dei cavi e i connettori, in base alle norme locali vigenti. Per la maggior parte delle applicazioni, cavi da 5 mm quadrati dovrebbero essere sufficienti.
3. Rimuovere lo sportello di accesso ai fili della potenza di ingresso svitando la vite che tiene fermo in posizione il pannello di accesso. Il terminale dei fili della potenza di ingresso ❷ si trova sul pannello posteriore di Symmetra RM.



4. Con un cacciavite o un qualsiasi oggetto duro, rimuovere l'espulsore circolare dalla placca di ingresso dei fili ❸. Può darsi che per rimuovere completamente l'espulsore sia necessario usare le pinze.
5. Infilare il cavo dei fili nel foro sulla placca di ingresso dei fili. Con un dado di fissaggio filettato, allacciare la placca al connettore del cavo o della guaina.
6. Con un coltello, spelare la protezione di plastica sull'estremità del cavo, esponendo il filo di rame. Spelare tutti e tre i fili.
7. Con un cacciavite a punta piatta, collegare i fili alla morsettieria ❹. Allentare la vite, quindi infilare il filo di rame nella morsettieria e stringere la vite. Collegare la messa a terra di protezione sul punto indicato dal simbolo della messa a terra. Collegare i tre fili.
8. Ricollegare la placca di ingresso dei fili. Allineare la placca, posizionarla nelle scanalature e scorrerla verso sinistra.
9. Controllare i collegamenti e la posizione dell'eccedenza dei fili, prima di installare lo sportello di accesso.
10. Reinstallare lo sportello di accesso e fissarlo con la vite (rimossa al punto 3).

Quando l'elettricista ha terminato il cablaggio dell'unità, completare, per verifica, la lista di controllo di cui all'*Appendice B: Lista di controllo dei collegamenti elettrici*, a pagina 41.

Collegamento dell'interruttore di arresto di emergenza (EPO)

Symmetra RM è dotato di un interruttore di arresto di emergenza dell'alimentazione, che controlla la potenza elettrica sull'unità. Quando l'interruttore è spento (o attivato), l'alimentazione elettrica sull'unità viene interrotta ed il sistema non passa al funzionamento a batteria. Per riavviare l'unità, è necessario ripristinare fisicamente l'interruttore di attivazione del sistema, situato sulla parte anteriore di Symmetra RM.



Il cablaggio dell'interruttore EPO deve essere eseguito da un elettricista qualificato.

Il circuito dell'interruttore EPO è considerato un circuito di Classe 2 (standard UL e CSA) e SELV (standard IEC).

Circuito Classe 2: Usato in Nord America da UL e CSA. Definito nel National Electrical Code (NFPA 70, Articolo 725) e nel Canadian Electrical Code (C22.1, Sezione 16).

Circuito SELV: Usato in Europa da IEC; acronimo per "tensione extra bassa di sicurezza". Un circuito SELV è isolato dal circuito primario attraverso un trasformatore isolante e approntato in modo che in condizioni normali la tensione è limitata al picco di 42,4 V o 60 V C.C.

Entrambi i circuiti Classe 2 e SELV devono essere isolati da tutti i circuiti primari. Non collegare alcun circuito alla morsettieria dell'EPO, a meno che non sia confermato che si tratti di un circuito SELV o Classe 2. In caso di dubbi, usare un interruttore a contatto sulla custodia.

Per collegare Symmetra RM all'interruttore EPO, usare uno dei seguenti tipi di cavo:

CL2	Cavo Classe 2 per uso generale.
CL2P	Cavo Plenum per uso in condotti, pieni ed altri spazi usati per aria condizionata.
CL2R	Cavo Riser per uso in alzata verticale in un pozzo da un piano all'altro.
CL2X	Cavo di uso limitato, per abitazioni e canalizzazioni.

Per le installazioni in Canada: Usare solamente cavi con certificazione CSA, tipo ELC (cavo di controllo per tensioni extra basse).

Opzione di Collegamento 1

L'elettricista collega 1 a 2, quindi collega 3 e 4 ad un contattore Normalmente Aperto (NA).

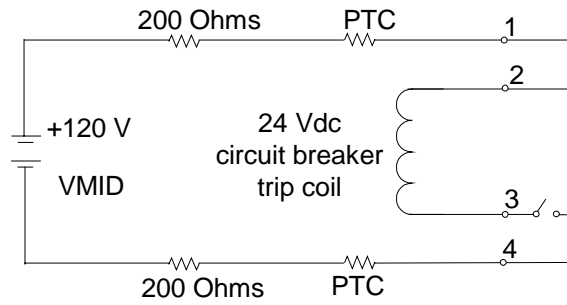


Figura 5: Opzione di Collegamento EPO 1

Opzione di Collegamento 2

L'elettricista collega la fonte da 12 Vdc e un contattore Normalmente Aperto (NA) a 2 e 3.

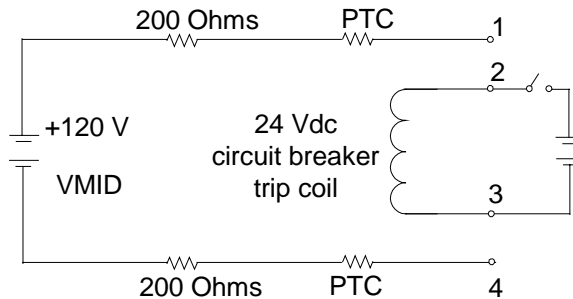
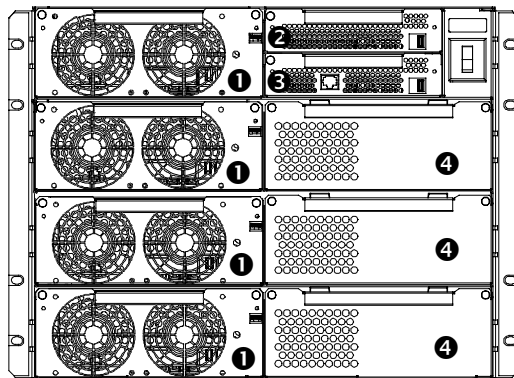


Figura 6: Opzione di Collegamento EPO 2

Installazione di moduli nel telaio di Symmetra RM



- ❶ = Modulo alimentazione
- ❷ = Modulo intelligenza ridondante
- ❸ = Modulo intelligenza principale
- ❹ = Modulo batteria

Figura 7: Identificazione dei vani

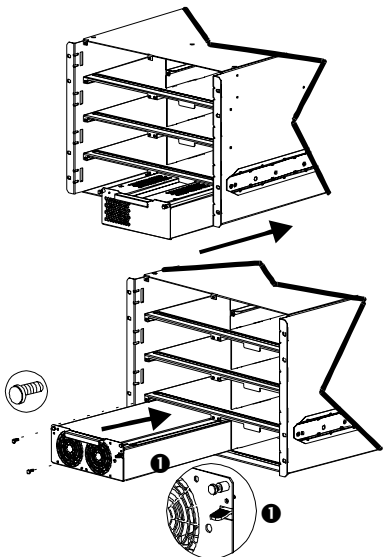
I moduli intelligenza sono già installati nel telaio di Symmetra RM. Dopo che il telaio è stato installato nel rack, installare i moduli alimentazione e batteria nel telaio.



Installare i moduli batteria quando si è pronti ad attivare Symmetra RM. I moduli batteria si scaricano lentamente se vengono caricati prematuramente e possono danneggiarsi in modo permanente.



Ogni modulo batteria pesa 21,8 kg. Per installare o rimuovere i moduli batteria sono necessarie due persone.



Modulo batteria: Con una persona su ciascun lato del modulo batteria, sollevare il modulo e inserirlo completamente nel telaio per innestare il connettore elettrico interno. Sul lato superiore del modulo si trova una linguetta per allineare il connettore del modulo con il connettore all'interno del vano. La linguetta assicura che solo i moduli batteria vengano alloggiati nel vano.

Avvitare le due (2) viti per serrare il modulo.

Installare i moduli batteria prima nei vani a destra, poi in quelli a sinistra.

Modulo alimentazione: Sollevare il modulo alimentazione ed inserirlo nel vano fino a quando raggiunge l'allineamento con il telaio e si innesta nel connettore interno. Sul fianco del modulo alimentazione si trova una levetta ❶ che aiuta ad allineare il connettore sul modulo con il connettore all'interno del vano. Inoltre, la levetta blocca il modulo in posizione.

Avvitare le due (2) viti per serrare il modulo.



Installare i pannelli di copertura, forniti con l'unità, su ogni vano non occupato.

Collegamento dell'unità a Symmetra RM

L'alimentazione viene distribuita all'unità collegata attraverso il quadro di distribuzione dell'alimentazione (PDU) situato sul pannello posteriore di Symmetra RM. Le diciture sul pannello posteriore indicano i gruppi interruttori automatici/uscite.

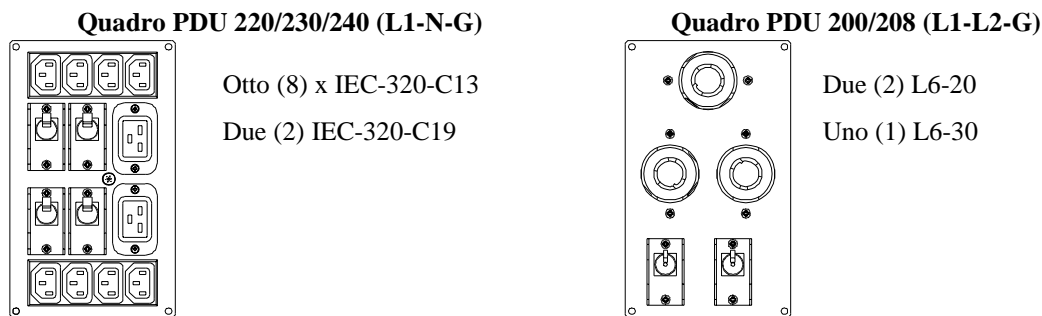


Figura 8: Quadri di distribuzione dell'alimentazione

- Per il collegamento all'UPS, usare il cavo di alimentazione dell'unità.
- Accendere tutte le unità collegate (esse non verranno alimentate fino a quando Symmetra RM non viene acceso).
- Installare gli accessori nel vano ad essi riservato. Per informazioni dettagliate, vedere la documentazione fornita con gli accessori.



Questo UPS è dotato di un vano per gli accessori. Visitare il sito web APC (apcc.com) per vedere gli accessori disponibili.

Nel caso che su questo UPS sia installato un accessorio standard, seguire le istruzioni fornite.

APPENDICE A: LISTA DI CONTROLLO DEI COLLEGAMENTI ELETTRICI

Compilare questa lista di controllo per verificare che i collegamenti elettrici di Symmetra RM siano stati effettuati correttamente.



Verificare che tutti gli interruttori (attivazione sistema, bypass di manutenzione, interruttore automatico di ingresso e interruttore automatico di bypass) siano in posizione di spento o di attesa. Spegnere o staccare la spina da tutte le unità collegate a Symmetra RM.

Verificare che l'interruttore di selezione della tensione di ingresso sia nella posizione appropriata.

1. Applicare la potenza all'ingresso del sistema. Misurare la tensione sulla morsettiera di ingresso. Prendere nota dei valori di tensione rilevati:

L1-L2 per 200/208 V C.A. _____

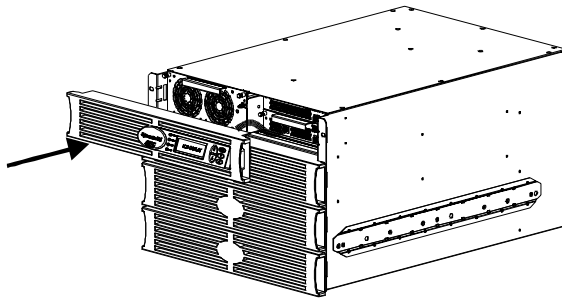
OPPURE

L1-Neutro per 220/230/240 V C.A.: _____



La tensione misurata deve essere compresa tra 184 e 265 V. In caso contrario, non continuare! Verificare i collegamenti elettrici dalla sorgente di alimentazione ai cavi di ingresso dell'unità. Ripetere il punto 1.

2. Collegare la cornice con il display di PowerView.



3. Accendere l'interruttore automatico di ingresso, quindi quello di attivazione del sistema.



Mentre si accende, il sistema emetterà dei clic udibili e può mostrare messaggi di guasto sul display di PowerView. Ignorare al momento questi messaggi.

4. Premere il tasto ESC sul display fino a quando appare lo schermo dei menu. Selezionare "Stato". Premere il tasto Invio per far apparire lo schermo dello stato della tensione (vedere qui sotto).

Φ	V in	V usc	I usc
1	237,0	0,0	0,0A



La luce spia di guasto può rimanere accesa sul display. Ignorare al momento questa indicazione.

5. Annotare qui sotto le tensioni di ingresso e confrontare i valori rilevati con quelli misurati al punto 1. Se i due valori sono molto diversi, rivolgersi al Servizio Assistenza Tecnica Symmetra della APC.

V in 1: _____

6. Accendere l'interruttore di bypass di manutenzione.



Ignorare ogni indicatore LED o messaggio di guasto su PowerView.

Annotare qui sotto la tensione di uscita e confrontarla con il valore V_{in} di cui al punto 5. Se i due valori sono molto diversi, rivolgersi al Servizio Assistenza Tecnica Symmetra della APC.

Tensione di uscita rilevata: Uscita _____ **V** _____ **Hz**

7. Testare l'interruttore EPO. L'interruttore di attivazione del sistema deve muoversi fisicamente verso la posizione di attesa ed il sistema deve arrestarsi completamente. In caso contrario, controllare i collegamenti e l'interruttore EPO per accertarsi che siano installati e funzionino correttamente.

8. Se l'esecuzione dei punti da 1 a 7 dà risultati positivi, significa che i collegamenti elettrici del sistema sono corretti. Spegnerne gli interruttori automatici e gli interruttori comuni e rimuovere la potenza di ingresso dal sistema. Reinstallare tutti i pannelli di accesso sul telaio.

Installazione elettrica completata da: _____

