



Kullanıcı El Kitabı

Türkçe

APC Yalıtım ve Gerilim Düşürücü Transformatörü

10/20 kVA

Giriş

APC 10 kVA ve 20 kVA yalıtım transformatörleri filtre olarak kullanılır, KGK ve ona bağlı ekipmanı dış hatlardaki voltaj dalgalanmalarından ve parazitten yalıtır.

KGK 10 kVA gerilim düşürücü transformatörler, bazı ortam veya sistem yapılandırmalarına uygun hale getirmek için yüksek giriş voltajını düşük çıkış voltajına çevirir.

Yalıtım transformatörü ve gerilim düşürücü transformatör tower ve raf montajlı yapıya uygundur.

Not: Bu dokümandaki şekiller sizinkinden farklı olabilir.

Ambalajın Açılması

Kurulumdan önce Güvenlik Kılavuzunu okuyun.

Transformatörü dikkatle kontrol edin. Eğer hasar varsa taşıyıcı firmaya ve bayiinize bildirin.

Ambalaj malzemeleri geri dönüşümlüdür; yeniden kullanmak üzere saklayın veya gerektiği gibi elden çıkarın.


Ambalajın içeriğini denetleyin:

- Transformatör
- Dört adet ön kapak
- Dört adet kol
- Ray kiti
- Yazılı kaynaklar:
 - Ürün dokümantasyonu
 - Kullanım Kılavuzu CD'si
 - Güvenlik bilgisi
 - Garanti bilgisi
- Etiket çıkartmalar
- Raf montaj kelepçeleri
- Ray hizalama kelepçeleri
- Üst kapak
- Sabitleyiciler
- Donanım
- İletişim kablosu

Çevresel Özellikler

Bu ünite yalnızca bina içi kullanım için tasarlanmıştır. Üniteyi çok tozlu ortamlarda çalıştırmayın.

Sıcaklık	32°'den 104° F'ye (0°'den 40° C'ye)
Nem	0'dan % 95'e nispi nem, yoğunlaşmamış

 220/260 lb (113/118 kg)	Ünite ağırdır. Bu ağırlığı taşıyabilecek sağlam bir yer seçin.
---	--

Elektriksel Özellikler

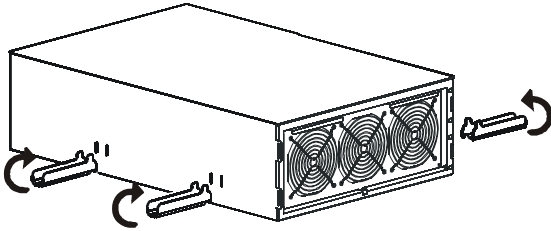
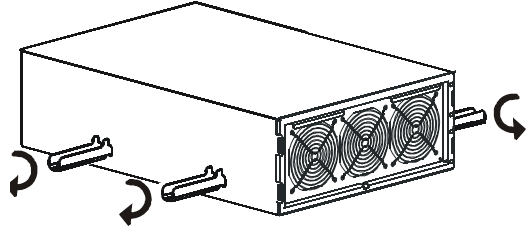
Dikkat: Tüm yerel ve ulusal elektrik yönetmeliklerine uyun.

Giriş	APTF10KW01	APTF10KT01	APTF10KJ01	APTF20KW01
Nominal Giriş Voltajı- Tek Faz	220-240, 200, 208, 240 Vac	208, 240 Vac	200 Vac	220-240, 200, 208, 240 Vac
Nominal Giriş Voltajı- İki Faz	380-415, 480 Vac	480 Vac	400 Vac	380-415, 480 Vac
Önerilen Giriş Voltajı	170-480 Vac			
Tek Fazlı Giriş Akımı Oranı (Yan Devre Kesici)	48 A (60 A)			80 A (100 A)
Çift Fazlı Giriş Akımı Oranı (Yan Devre Kesici)	24 A (30 A)			40 A (50 A)
Giriş Bağlantısı***	Kablo 6 AWG (13,3 mm ²)			Kablo 3 AWG (26,7 mm ²)
Hat Frekansı	45-65 Hz			
Verim	%94	%94	%92	%96
Nominal Çıkış Voltajı	220-240, 240, 200, 208, 120, 100 Vac	240, 208, 120 Vac	200, 100 Vac	220-240, 240, 200, 208, 120, 100 Vac
Çıkış Yuvası***	Kablo* 6 AWG (13,3 mm ²)	Kablo* 6 AWG (13,3 mm ²), PDU: (2) L14-30, (2) L5-20	Kablo* 6 AWG (13,3 mm ²), PDU: (2) L14-30, (2) L5-20	Kablo 3 AWG (26,7 mm ²)
Maksimum Çıkış Gücü**	10 kVA 10 kW	10 kVA 10 kW	10 kVA 10 kW	20 kVA 20 kW

- * 10 kVA üniteler için isteğe bağlı PDU panelleri mevcuttur. Ayrıntılı bilgi için www.apc.com adresine giriniz.
- ** Düşük voltajlarda maksimum çıkış gücü ve VA değeri düşecektir.
- *** Tavsiye edilen kablo ebatları benzerdir. Kullanılan asıl kablo ebadı gerekli amper kapasitesi ile bölge ve ülke çapında geçerli olan elektrikle ilgili yasalara uygun olmalıdır.

Kol Montajı

Dört adet kolu yuvasına geçirin, transformatörü kaldırın ve montaj yerine yerleştirin. Not: Raf montajlıysa, kolları raf montaj ve ray hizalama kelepçelerini monte ettikten sonra takın (bkz. *Raf Kurulumu*).

1**2**

Elektriksel Kurulum

Dikkat:

- Bütün elektrik bağlantıları yetkili bir elektrikçi tarafından yapılmalıdır.
- Tüm yerel ve ulusal elektrik yönetmeliklerine uyun.

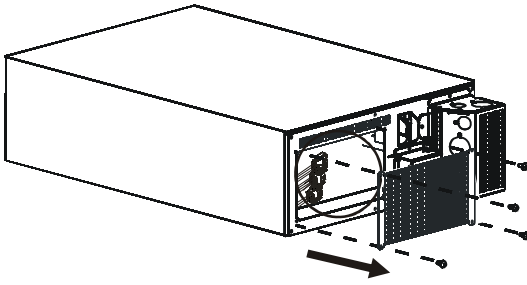
PDU Panel Kurulumu

Uyarı: Terminal bloğun jumper konumu değiştirilmelidir (bkz. *Transformatör Kablo Bağlantısı*).

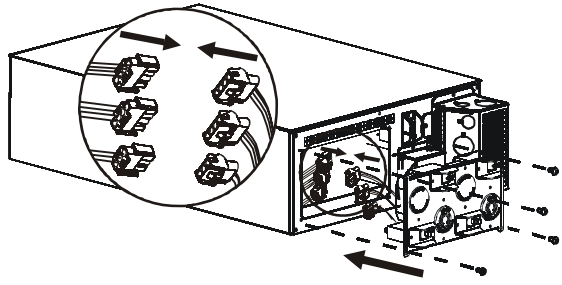
Dikkat: Kablo bağlantılarını yapmadan önce PDU paneli takın.

İsteğe bağlı PDU panel çıkışı için PDU panel aksesuarı (ürünle birlikte verilmez) takın.

1



2

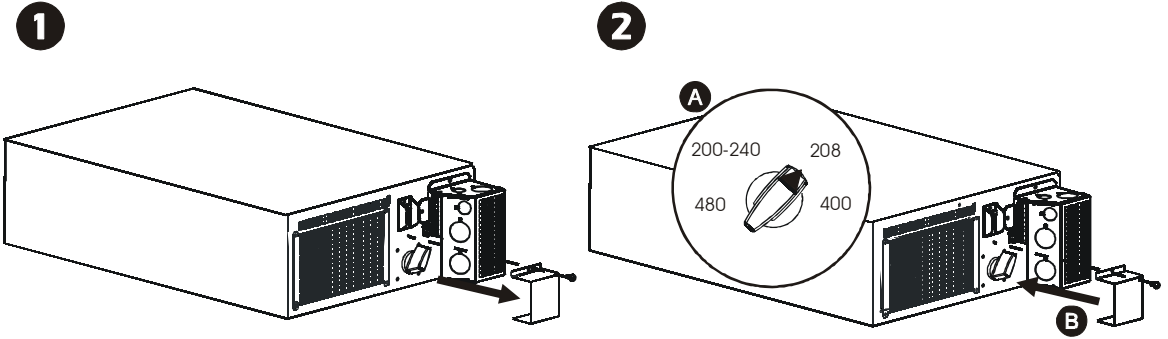


Voltaj Anahtarı

Uyarı: Girişe voltaj uygulanırken voltaj anahtarı konumunu değiştirmeyin. Bağlı bulunan cihaz(lar) hasar görebilir.

Transformatöre elektrik vermeden önce arka panelde bulunan voltaj anahtarının konumunu değiştirerek şebeke voltajına göre ayarlayın. Aşağıdaki grafiklere bakın.

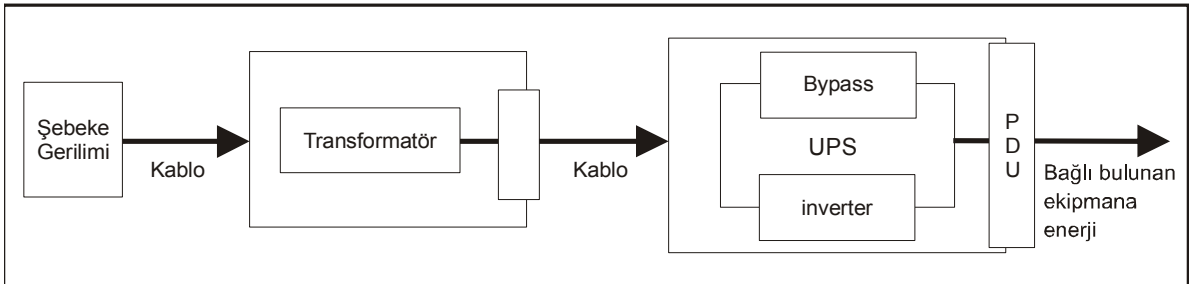
Hat Gerilimi	Giriş Gerilim Seçimi Anahtar Konumu	Çıkış Gerilimi
220-240	200-240	220-240
208	208	240/208/120
240	200-240	240/208/120
200	200-240	200/100
380-415	400	220-240
400 (Japonya)	480	200/100
480	480	240/208/120



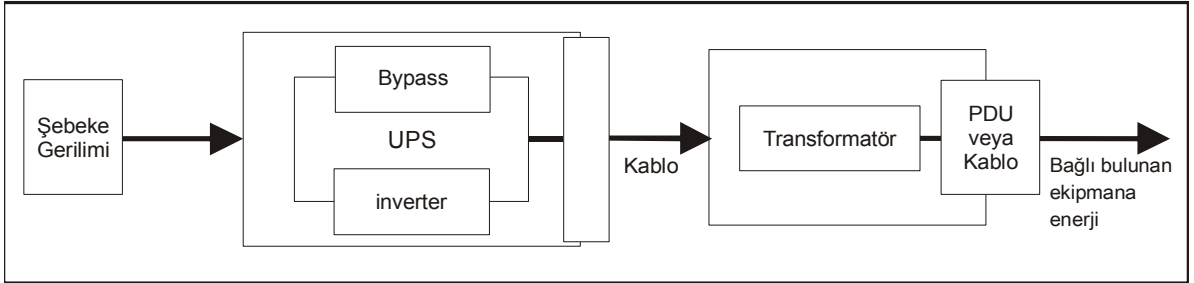
Kablolama

Dikkat: Rafa monte edecekseniz, kablo bağlantılarını yapmadan önce takın (bkz. *Raf Kurulumu*).

Giriş Yalıtım Transformatörü (sadece 10/20 kVA kablolu üniteler):



Çıkış Yalıtımı / Gerilim Düşürücü Transformatör (yalnızca 10 kVA kablolu/PDU üniteler):



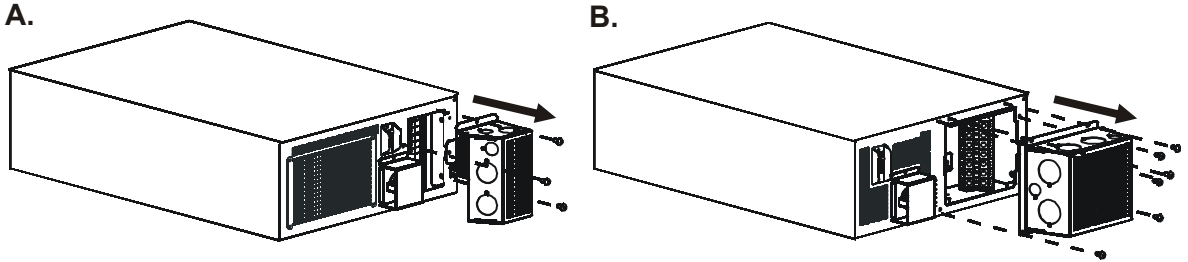
Transformatör Kablo Bağlantısı

1. Sadece giriş kabloları için, yerel elektrik yönetmeliklerine uygun bir sigorta bağlayın.

Not: 10 kVA üniteler için hat sigorta değeri: tek faz- 60 A, iki faz- 30 A. 20 kVA üniteler için sigorta değeri: tek faz- 100 A, iki faz- 50 A. Transformatör yüküne uygun hat sigortası kullanılmalıdır.

2. Transformatör giriş sigortası ve ana sigortayı KAPALI konumuna alın.

3. Vidaları çıkardıktan sonra erişim panelini çıkarın. (10 kVA üniteler için şekil A'ya ve 20 kVA üniteler için şekil B'ye bakın.)



4. Delikleri açın.

5. PDU panel monte edecekseniz, terminal blok jumperını çıkış voltajına göre değiştirin. 100/120/200/240 V üniteler $\frac{1}{2}$ -8'e; 220-240 V üniteler $\frac{1}{2}$ -7'ye bağlanmalıdır. Terminal blok jumper tanımı için C'ye bakın.

6. Kabloları deliklerin içinden terminal bloklara geçirin. Önce toprak bağlantısını yapın. (Terminal blok tanımı için C'ye, terminal blok bağlantıları için D'ye bakın.)

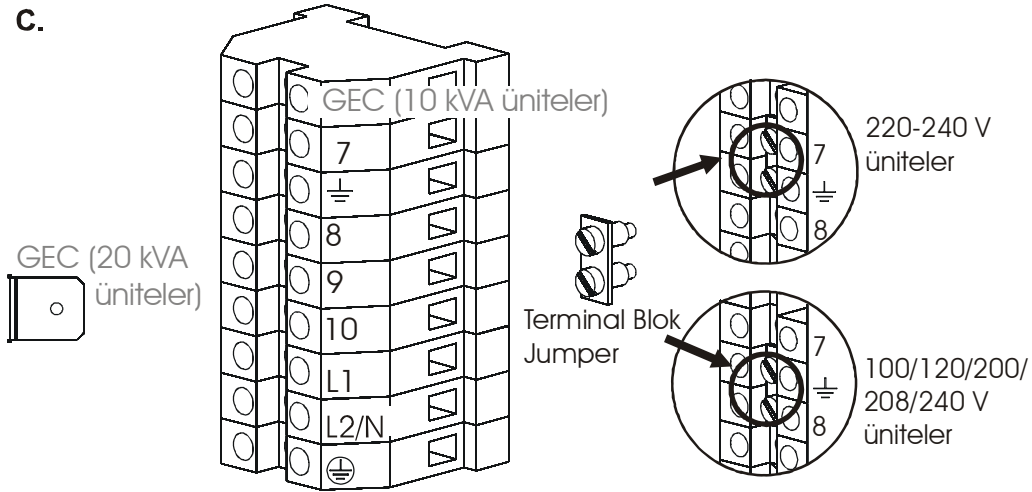
Giriş Bağlantıları	Çıkış Bağlantıları (isteğe bağlı)
L1, L2/N, ve $\frac{1}{2}$ bağlantılarını yapın.	7, 8, 9, 10, ve $\frac{1}{2}$ bağlantısını yapın.
İsteğe bağlı ikincil toprak bağlantısı için topraklama iletkeni (GEC) bağlantısını yapın.	İsteğe bağlı ikincil toprak bağlantısı için topraklama iletkeni (GEC) bağlantısını yapın.

7. Sigortaları AÇIK konumuna alın.

8. Hat voltajlarını kontrol edin.

9. Erişim panelini takın.

C.



D.

	Giriş Voltajı	60 A'da (10 kVA üniteler) veya 100 A'da (20 kVA üniteler) Çıkış Voltajı			
		Terminal Blok Bağlantıları			
Tip	Anahtar Konumu	7, 10	7, 9	8, 10	8, 7
Tek Faz	200-240 V (10 kVA üniteler için 60 A, 20 kVA üniteler için 100 A)	200/240 V	208 V	100/120 V	100/120 V
	208 V (10 kVA üniteler için 60 A, 20 kVA üniteler için 100 A)	240 V	208 V	120 V	120 V
İki Faz	400 V (10 kVA üniteler için 30 A, 20 kVA üniteler için 50 A)	220/240 V	Yok	Yok	Yok
	480 V (10 kVA üniteler için 30 A, 20 kVA üniteler için 50 A)	240 V/200 V*	208 V	120 V/100 V*	120 V/100 V*

* Japonya'da 400 V'luk giriş voltajı uygulamalarında çıkış voltajı 200 V veya 100 V olarak ayarlanacaktır.

Montaj

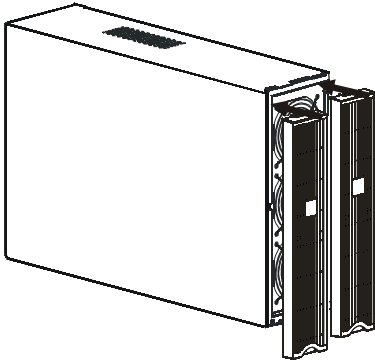
Tower Kurulumu

Dikkat:

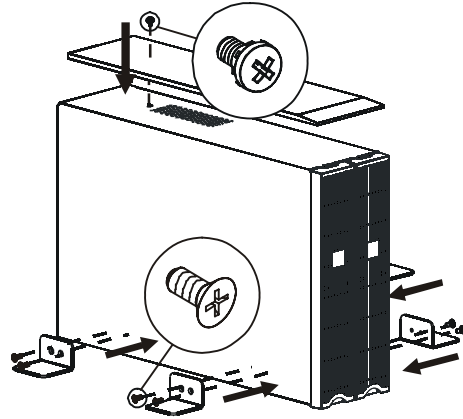
- Transformatöre KARŞIDAN bakıldığında KGK'nın SOLUNDA olacak şekilde monte edin.
- Sizin yapılandırmanızda isteğe bağlı bypass paneli varsa, üniteye KARŞIDAN bakıldığında transformatörün SOLUNDA olacak şekilde monte edin. Kurulum bilgisi için bypass panel belgelerine bakın.

Tek Başına Yapılandırma

1

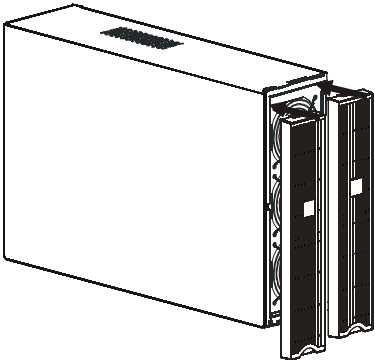


2

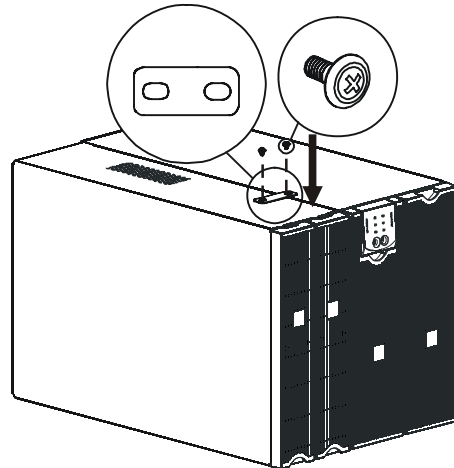


Smart-UPS RT ile Yapılandırma

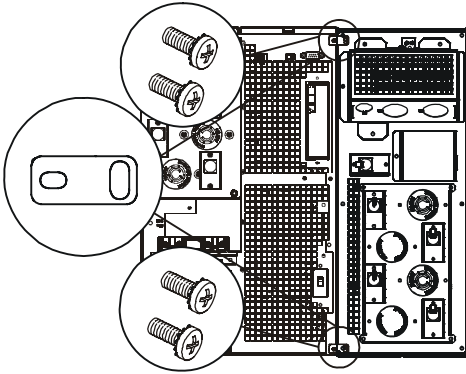
1



2



3



Raf Kurulumu

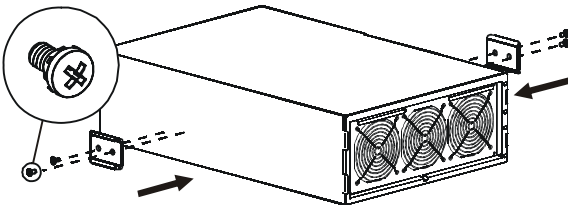
Rayları Rafa Monte Edin.

Ray kurulumu hakkında ayrıntılı bilgi için ray kitindeki bilgilere başvurun.

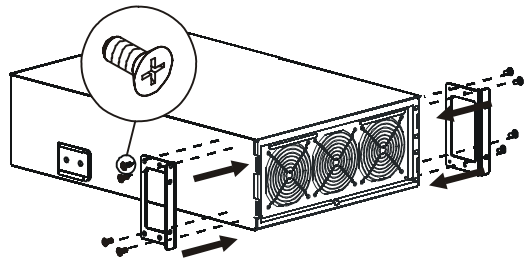
Tower - Raf Uyarılama

Dikkat: Ağırılığı nedeniyle transformatör rafın en altına yerleştirilmelidir.

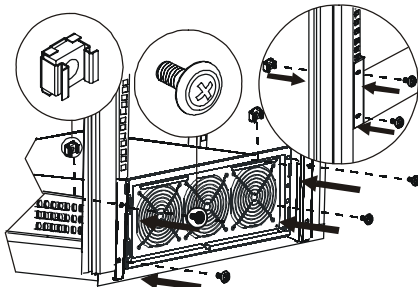
1



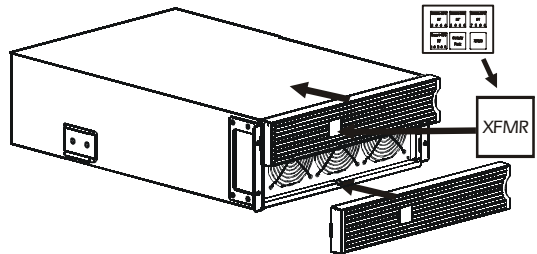
2



3

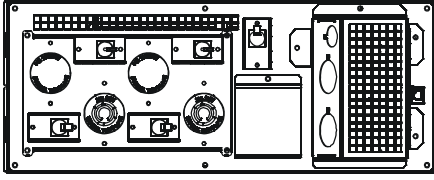


4

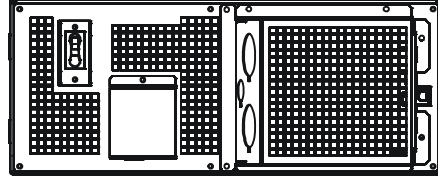


Transformatöre Ekipman Bağlamak ve Enerji Vermek

10 kVA Arka Panel:



20 kVA Arka Panel:



Başlatma

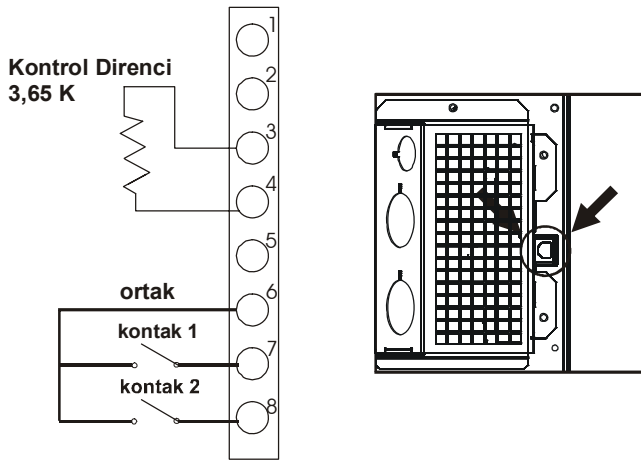
Dikkat:

- Elektrik bağlantıları kalifiye bir elektrikçi tarafından yapılmalıdır.
- Tüm yerel ve ulusal elektrik yönetmeliklerine uyun.

1. Tüm bağlantıların KAPALI olduğundan emin olun.
2. Gerekliyse, PDU paneli değiştirin (bkz. *PDU Panel Kurulumu*).
3. Voltaj anahtarının konumunu değiştirerek çıkış voltajını seçin (bkz. *Voltaj Anahtarı*).
4. Transformatör kablolarını bağlayın (bkz. *Kablolama*).
5. Yalnızca *PDU panel yapılandırması için*, bağlı bulunan cihazı transformatöre bağlayın.
6. İsteğe bağlı iletişim kablosu takın (aşağıdaki *İsteğe Bağlı İletişim Kablosu bölümüne* bakın).
7. Giriş sigortasının AÇIK olduğundan emin olun.
8. Bağlı olan tüm ekipmanları açın.

İsteğe Bağlı İletişim Kablosu

8 Pin RJ45, Hata/Uyarı



İletişim Kablosu Sinyalleri

Kablo Rengi	Adı	Sinyal İşlevi	AP9619 bağlantısı için	AP9340 veya AP9350 bağlantısı için	Polarite
Yeşil	Genel	-	Bölge 1'de Normalde Kapalı (NC*) veya Bölge 2'de Normalde Kapalı (NC*)	Kullanıcı 1 Negatif veya Kullanıcı 2 Negatif	-
Kahverengi - Beyaz	Kontakt 1	Fan arızası ve termal uyarı	Bölge 1 Ortak**	Kullanıcı 1 Pozitif	İşlem gerçekleştiğinde açılır
Kahverengi	Kontakt 2	Termal kapatma	Bölge 2 Ortak**	Kullanıcı 2 Pozitif	İşlem gerçekleştiğinde açılır

* Normalde Kapalı (Normally closed)

** Ortak (Common)

Sorun Giderme

SORUN VE/VEYA MUHTEMEL NEDEN	ÇÖZÜM
Kontakt 1 (Fan Arızası/Termal Uyarı)	
Fan durdu veya yavaş dönüyor.	<ul style="list-style-type: none"> Fanın durup durmadığını kontrol edin. Mümkünse bağlı olan ekipman sayısını azaltın. Derhal bir servis yetkilisiyle temasa geçin. <p>Not: Ünitelerde termal kapatma gerçekleşmeden önce kontaklar uyarı vererek açılacak şekilde tasarlanmıştır. Gereken işlem gerçekleştirilemezse bir saat içinde sistem kendiliğinden kapanabilir.</p>
Ünitenin dahili sıcaklığı normalin üstünde.	
Kontakt 2 (Giriş Sigortası Konumu)	
Önerilen giriş akımı aşıldı.	<ul style="list-style-type: none"> Bağlı olan ekipman sayısını azaltın ve sigortayı kapatın. Sigorta kapalı kalmıyorsa servis yetkilisiyle temasa geçin. <p>Not: Sigorta açıksa bu kontaklar açık olacaktır.</p>
Dahili sıcaklık güvenli çalışma aralığının üstünde.	

Bakım ve Servis

PDU Panel Değişirme

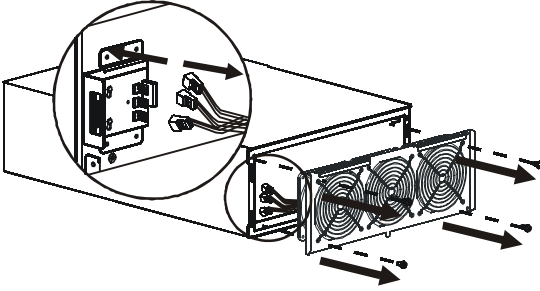
Bkz. *PDU Panel Kurulum* bilgileri.

Fan Paneli Değişirme

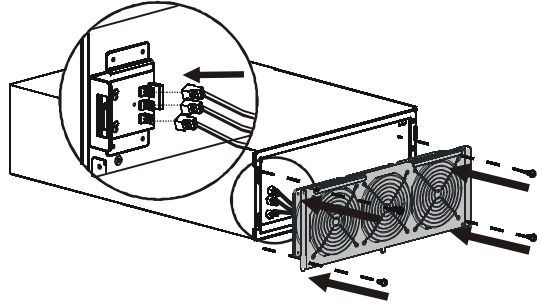
Dikkat: Değiştirirken yalnızca fan paneli tutun. Fan paneli değişirme sırasında transformatör ve diğer bileşenler çalışmaya devam edecek ve etkin olacaktır.

Fan paneli kaldırıldığında fan hemen durur; yeni fan panelin takılmasıyla fan hemen çalışır.

1



2



Servis

Transformatöre bakım yapmak gerekiyorsa satıcıya götürmeyin. Şu adımları takip edin:

1. APC Web sitesi, www.apc.com, aracılığıyla APC Müşteri Desteği'yle temasa geçin.

- Transformatörün model numarasını, ünitenin arkasında yazan seri numarası ve satın alındığı tarihi not edin. APC Müşteri Desteği'ni ararsanız, teknisyen sizden sorunun ne olduğunu tarif etmenizi isteyecek ve telefon aracılığıyla sorununuzu çözmeye çalışacak. Bu mümkün değilse, teknisyen KGK'nın servis görmesi için düzenleme yapabilir veya size bir Materyal İade İzin (RMA) Numarası verebilir.
- Transformatörün garanti süresi dolmamışsa tamir ücretsizdir.
- Ürün iade veya servis prosedürleri ülkeden ülkeye değişebilir. Ülkeye özgü talimatlar için APC web sitesine bakın.

2. Transformatörü orijinal ambalajıyla paketleyin. Ambalaj elinizde değilse yenisini edinmek için APC Web sitesinden bilgi alabilirsiniz.

- Nakliyat sırasında hasar görmemesi için transformatörü düzgün bir şekilde paketleyin. Paketlemek için hiçbir zaman köpük boncuk kullanmayın. Nakliyat sırasında oluşan hasarlar garanti kapsamına girmez.

3. RMA numarasını paketin dışına yazın.

4. Transformatörü Müşteri Desteği'nin verdiği adrese ödemeyi önceden yaparak sigortalı gönderin.

Denetleme, Garanti ve İrtibat Bilgisi

FCC Uyumluluk Bildirimi

ABD Federal İletişim Komisyonu (FCC) Kurallarınının 15. kısmı gereğince, bu ürün test edilmiş ve Class A dijital aygıtlara ilişkin sınırlara uygun olduğu tespit edilmiştir. Bu sınırlar, ekipman ticari bir ortamda çalıştırıldığında zararlı parazitlere karşı makul derecede koruma sağlamak üzere tasarlanmıştır. Bu cihaz, radyo frekans enerjisi yaratır, kullanır ve yayabilir. Eğer talimatlara uygun şekilde monte edilip kullanılmazsa, radyo haberleşmesi için zararlı parazit yaratabilir. Bu ekipmanın yerleşim bölgesinde kullanılması, zararlı parazite yol açabilir, bu durumda kullanıcının giderleri kendisi karşılamak üzere paraziti düzeltmek için yapması gereken herşeyi yapmak durumundadır.

Onaylayan Denetleyici Kurumlar



LR63938



LISTED



N394



ME 61



www.apc.com

EC Declaration of Conformity

Date of Product Declaration 2005

We, the undersigned, declare under our sole responsibility that the equipment specified below conforms to the following standards and directives:

Harmonized Standards:

EN55022; EN55024; EN60950-1;
EN61000-4-1, -2, -3, -4, -5, -6, -11;
EN61000-3-2, -3-3

Applicable Council Directives:

73/23/EEC; 89/336EEC; 93/68/EEC

Type of Equipment:

Accessory

Model Numbers:

APTF10KW01, APTF20KW01

Importer:

American Power Conversion
Ballybritt Business Park
Galway, Ireland

Place:

Galway, Ireland

Ray S. Ballard Managing Director, Europe

5 Jan 05

Manufacturers:

American Power Conversion
Ballybritt Business Park
Galway, Ireland

American Power Conversion
Breaffy Rd.
Castelbar
Co Mayo, Ireland

American Power Conversion
132 Fairgrounds Rd.
West Kingston, RI 02892 USA

American Power Conversion
1600 Division Rd.
West Warwick, RI 02893 USA

American Power Conversion
40 Catamore Blvd.
East Providence, RI 02914 USA

APC India Pvt, Ltd.
187/3, 188/3, Jigani Industrial Area
Bangalore, 562106
Kanataka
India

American Power Conversion
Lot 3, Block 14, Phase 3
PEZA, Rosario, Cavite
Philippines

American Power Conversion
2nd Street
PEZA, Cavite Economic Zone
Rosario, Cavite
Philippines

American Power Conversion
Lot 10, Block 16, Phase 4
PEZA, Rosario, Cavite
Philippines

APC Brazil LTDA.
Al Xingu, 850
Barueri
Alphaville/Sao Paulo
06455-030
Brazil

APC (Suzhou) UPS Co.,Ltd
339 Suhong Zhong Lu
Suzhou Industrial Park
Suzhou Jiangau 2215021
P. R. China

APC Limitli Fabrika Garantisi

Sınırlı Garanti, American Power Conversion (APC®) tarafından sağlanır. Bu Sınırlı Fabrika Garantisi, sadece, işinizin sıradan akışı içerisinde ticari ya da sanayii kullanımı için satın alınmış ürünler için geçerlidir.

Garanti Koşulları

American Power Conversion ürünlerini hatalı malzeme ve işçiliğe karşı satın alma tarihinden itibaren iki yıl süre için garanti altına almıştır. Bu garanti, bu tür hatalı ürünlerin tamiri ya da değiştirilmesi ile limitli olup, kendi takdirine kalmıştır. Bu garanti, kaza, hatalı kullanım, yanlış uygulama ya da herhangi bir değişiklik yapılması sonucu bozulan ürünler için geçerli değildir. Hatalı ürünün tamiri, kendisinin ya da parçasının değiştirilmesi orijinal garanti süresini aşamaz. Bu garanti altında değiştirilen ya da yenilenen ürünler, yeni ya da fabrikada yeniden üretilen ürünler olacaktır.

Transfer edilemez garanti

Bu garanti sadece ilk alıcı için geçerli olup alıcının bu ürünü aldığı anda gerekli kayıt işlemlerini yaptırmış olması şarttır. Alınan ürün <http://www.warranty.apc.com> adresinden kayıt ettirilebilir.

Garanti dışı durumlar

Yapılan testler ve incelemeler sonucunda, ürünün yanlış kullanıldığı, hatalı ve uygun olmayan şekilde kurulduğu ya da test edildiği; sözü edilen hatanın bulunamaması ve hatanın son kullanıcı ya da üçüncü şahıslar tarafından oluşturulduğu tespit edilirse, APC bu garanti hükümlerini yerine getirmez. Eğer ürün yetkili olmayan kişiler tarafından tamir edilmeye çalışılmış, yanlış modifiye edilmiş, uygun olmayan voltajdaki bir elektrik kaynağına bağlanmış, uygun olmayan kullanım yerlerinde çalıştırılmış, çürütücü bir ortamda bulundurulmuş, APC'nin yetkili kılmadığı kişi ya da kişilerce tamir edilmiş, kurulmuş, çalıştırılmış, operasyon kullanımı ve yeri değiştirilmiş, belli başlı elementlere maruz bırakılmış, hırsızlık ve yangın gibi doğa olayları ya da APC'nin önerdiği ve belirttiği kurulum önerileri göz ardı edildiği ya da APC seri numarasının bir şekilde değiştirildiği, çıkarıldığı, ve son olarak amaçlanan kullanımının dışında kullanıldığı takdirde, APC bu garanti hükümlerini yerine getirmez.

BU ANLAŞMA İLE YA DA BURAYLA BAĞLANTILI OLAN AÇIK YA DA KAPALI OLARAK, KANUN MARİFETİYLE YA DA BAŞKA BİR ŞEKİLDE SATILAN, SERVİS YAPILAN ÜRÜNLER GARANTİ KAPSAMINDA DEĞİLLERDİR. APC TÜM KASTEDİLEN TİCARETTE ELVERİŞLİLİK, MEMNUNİYETE DAYANAN VE BELLİ BİR AMACA UYGUNLUK NİTELİKLERİNDEKİ GARANTİLERİ REDDETMEKTEDİR. BU ÜRÜNLE İLGİLİ SERVİS,TEKNİK YA DA DİĞER ÖNERİLERİN APC TARAFINDAN İCRASI APC'NİN SORUMLULUKLARINI ETKİLEMeyeCEK, AÇIK GARANTİLERİ GENİŞLETİLMEYECEK, AZALTIlmAYACAK YA DA ETKİLENMEYECEKTİR. YUKARIDA BELİRTİLEN GARANTİ VE ÇÖZÜMLER MÜNHAŞIRDIR VE TÜM DİĞER GARANTİ VE ÇÖZÜMLERİN YERİNE GEÇERLER. YUKARIDA BELİRTİLEN GARANTİLER APC'Yİ TEK SORUMLU YAPMAKTA VE ALICININ BU TÜR GARANTİLERİN İHLALİNDEKİ TEK ÇÖZÜMCÜSÜ OLARAK ORTAYA ÇIKARMAKTADIR. APC SADECE SATIN ALAN KİŞİNİN PROBLEMİNİ ÇÖZMEKLE YÜKÜMLÜ OLUP, ÜÇÜNCÜ KİŞİLERE ÇÖZÜM BULMAKLA SORUMLU DEĞİLDİR.

HİÇBİR DURUMDA, APC, ONUN ÇALIŞANLARI, MÜDÜRLERİ, ORTAKLARI YA DA MEMURLARI ÜRÜNÜN YANLIŞ KULLANIMI, SERVİSİ VE KURULUMUNDAN KAYNAKLANAN DOĞRUDAN YA DA DOLAYLI , BİR FİLDEN YA DA YASAL NEDENLERLE OLUŞAN ZARARLARDAN, BU ZARARLAR BİR SÖZLEŞME İLE İLGİLİ OLSUN YA DA HERHANGİ BİR ŞAHSİ KUSUR OLSUN, İHMALDEN YA DA KUSURSUZ BİR SORUMLULUK NEDENİ İLE MEYDANA GELSİN YA DA APC BUNUNLA İLGİLİ OLARAK ÖNCEDEN UYARILMIŞ OLSUN YA DA OLMASIN SORUMLU DEĞİLLERDİR. APC, SPESİFİK OLARAK HİÇ BİR ZARAR, KAR, GELİR, EKİPMAN, EKİPMAN KULLANMA, YAZILIM VE VERİ KAYBI İLE ÜÇÜNCÜ KİŞİLERİN TALEPLERİNDEN SORUMLU DEĞİLDİR.

APC SATICILARI, ACENTALARI YA DA ÇALIŞANLARI HİÇ BİR ŞEKİLDE BU GARANTİ KOŞULLARINA EKLEME YA DA ÇIKARMA YAPAMAZLAR. BU GARANTİ KOŞULLARI, APC GÖREVLİSİNİN YA DA HUKUK BÜROSUNUN İMZALI YAZISI OLMASIZIN DEĞİŞTİRİLEMEZ.

Garanti Talepleri

Garanti Talep Teklifleri olan müşteriler <http://www.apc.com/support> adresinden APC'nin dünya çapındaki müşteri destek birimine ulaşabilirler. Seçme menüsünden ülkenizi seçin. Sayfanın üstünde bulunan Support (Destek) tuşunu açın ve bölgenizdeki müşteri destek birimi ile ilgili temas bilgisine ulaşın.

APC Dünya Çapında Müşteri Desteği

Bu ya da diğer APC ürünleri için aşağıdaki yöntemlerle ücretsiz müşteri desteği verilmektedir:

- APC Bilgi Tabanındaki dokümanlara erişmek ve müşteri destek taleplerine sunmak için APC Web sitesine başvurun.
 - **www.apc.com** (Şirket Merkezleri)
Her birinden müşteri destek bilgisi edinebileceğiniz, farklı ülkelerin yerel APC Web sitelerini inceleyin.
 - **www.apc.com/support/**
e-destek uygulamasıyla dünya çapında APC Bilgi Tabanı arama desteği.
- Telefonla veya e-posta ile bir APC Müşteri Destek merkeziyle iletişim kurun.
Bölgesel, ülkeye özel merkezler:
bilgi için **www.apc.com/support/contact** adresine başvurun.

Bölge müşteri desteğine nasıl ulaşacağımız konusunda, APC ürününüzü aldığımız temsilci ile veya diğer distribütörler ile irtibata geçin.

Bütün içeriğinin telif hakkı 2007 American Power Conversion Şirketi'ne aittir. Her hakkı saklıdır. Ýzinsiz olarak tümüyle veya kısmen çođaltılması yasaktır.

APC, APC logosu, Smart-UPS, ve PowerChute American Power Conversion Şirketi'nin ticari markalarıdır. Diğer bütün ticari markalar, ürün adları ve şirket isimleri, sahiplerine aittir ve sadece bilgilendirici amaçlar doğrultusunda kullanılır.