

## Smart-UPS™ On-Line telepítési útmutató SRT96BP/72BP külső akkumulátoregység

### Fontos biztonsági üzenetek

ŐRIZZE MEG EZEKET AZ UTASÍTÁSOKAT - Ez a biztonsági tájékoztató fontos utasításokat tartalmaz, amelyeket a Smart-UPS és az akkumulátorok üzembe helyezése és karbantartása során követni kell.

Figyelmesen olvassa el az utasításokat és vizsgálja meg a berendezést, hogy megismerje a készüléket, mielőtt megpróbálja azt telepíteni, működtetni, szervizelni és karbantartani. A következő speciális üzenetek a kézikönyvben vagy a berendezéseken jelenhetnek meg. Felhívják a figyelmet a potenciális veszélyekre, illetve azokra az információkra, amelyek érthetőbbé és egyszerűbbé teszik az eljárást.



Ha ez a szimbólum egy “veszély” jelzo vagy “figyelmeztetés” biztonsági címkével együtt látható, az azt jelzi, hogy áramütés veszélye áll fenn, amely személyi sérülést okozhat, amennyiben az utasításokat nem tartják be.



Ez a biztonságra figyelmeztető szimbólum. Arra szolgál, hogy értesítse a kezelőszemélyt a személyi sérülések lehetséges veszélyeiről. Az esetleges sérülés vagy halál kockázatának elkerülése érdekében tartsa be az összes olyan üzenetet, amely a szimbólum után következik.

#### VESZÉLY

A VESZÉLY olyan veszélyes helyzetet jelez, amely – ha azt nem kerülik el – halálesethez vagy súlyos sérüléshez vezet.

#### FIGYELMEZTETÉS

A FIGYELMEZTETÉS olyan veszélyes helyzetet jelez, amely – ha azt nem kerülik el – halálesethez vagy súlyos személyi sérüléshez vezethet.

#### VIGYÁZAT

A VIGYÁZAT olyan veszélyes helyzetet jelez, amely – ha azt nem kerülik el – kisebb vagy közepes mértékű személyi sérüléshez vezethet.

#### FIGYELEM

A FIGYELEM jelzés olyan eljárásokra vonatkozik, amelyek nem kapcsolódnak fizikai sérülésekhez.

### Termékkezelési irányelvek



<18 kg  
<40 lb



18-32 kg  
40-70 lb



32-55 kg  
70-120 lb



>55 kg  
>120 lb



# Biztonsági tudnivalók és általános tájékoztató

- Tartsa be az összes országos és helyi, elektromos energiával kapcsolatos előírást.
- A tápegységen az APC by Schneider Electric kifejezett jóváhagyása nélkül végrehajtott módosítások, illetve változtatások érvényteleníthetik a garanciát.
- Az egység kizárólag beltéri, szabályozott környezetben való használatra van tervezve.
- Ne üzemeltesse közvetlen napfénynek kitéve, folyadékokkal történő érintkezésben, ill. túlzott por- vagy páratartalmú helyeken.
- Ügyeljen arra, hogy a készülék szellőző nyílásai szabadon maradjanak. Hagyjon elegendő helyet a megfelelő szellőzéshez.
- Az akkumulátor élettartama általában 3 - 5 év. A környezeti tényezők befolyásolják az akkumulátor élettartamát. A magas környezeti hőmérséklet, a gyenge minőségű áramellátás és a gyakori, rövid időtartamú kisütés csökkenti az akkumulátor élettartamát.
- A berendezés nehéz. Mindig biztonságos emelési technikákat alkalmazzon, a berendezés súlyának megfelelően.
- Az akkumulátorok nehezek. Távolítsa el az akkumulátorokat, mielőtt beszerelné az szünetmentes tápegységet és a külső akkumulátor egységeket (XLBP-k) a rackbe.
- Az XLBP-eket mindig a rack szekrények aljára szerelje be. A szünetmentes tápegységet az XLBP-k fölé kell telepíteni.
- Az UPS akár 10 csatlakoztatott XLBP-t is képes felismerni.  
**Megjegyzés: Minden egyes hozzáadott XLBP esetében növekszik a töltésidő.**
- A használt akkumulátorokat mindig hasznosítsa újra.
- Hasznosítsa újra a csomagolási anyagokat, vagy tegye félre őket későbbi használatra.
- További biztonsági információkat az eszközhöz kapott Biztonsági útmutatóban olvashat.

## Akkumulátorokra vonatkozó biztonsági tudnivalók

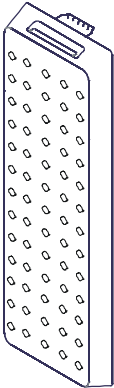


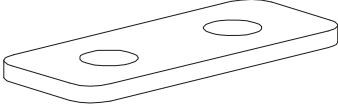



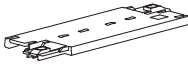

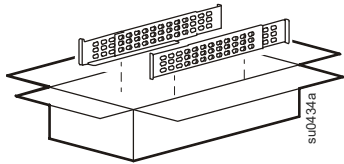
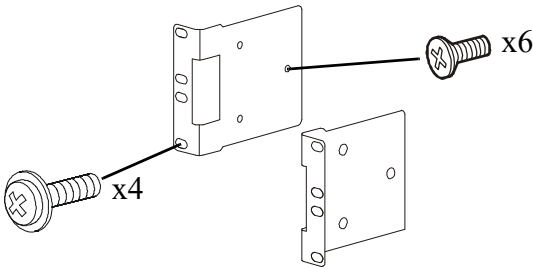
- Az akkumulátorok kicserélésekor a berendezésbe eredetileg beszerelt típusú és számú akkumulátort vagy akkumulátorcsomagot kell használni.
- A Schneider Electric karbantartásmentes, tömített ólom-, savas akkumulátorokat használ. Normál használat és kezelés mellett az akkumulátor belső komponensei nem érintkeznek egymással. Az akkumulátor túltöltése, túlmelegedése vagy más helytelen használata az akkumulátor elektrolitjának lemerülését okozhatja. A kiszabaduló elektrolitok mérgezőek és ártalmasak lehetnek a bőrre és a szemre.
- VIGYÁZAT: Mielőtt akkumulátorokat helyezne a berendezésbe vagy cserélné azokat, távolítsa el ékszereit, pl. karórát és gyűrűt. A nagy rövidzárlati áram az elektromos vezetőanyagokon keresztül súlyos égési sérülést okozhat.
- VIGYÁZAT: Az akkumulátorokat ne dobja tűzbe. Az akkumulátorok felrobbanhatnak.
- VIGYÁZAT: Ne nyissa ki, ne csonkítsa meg az akkumulátorokat. A kiszabaduló anyag ártalmas a bőrre és a szemre, és mérgezőek lehetnek.

## Áttekintés

- A külső akkumulátoregység (XLBP) sikeres telepítésének ellenőrzéséhez lépjen az UPS kijelző felületére. Végezzen el egy **Látható Riasztó tesztet** annak megállapítására, hogy felismerte-e az XLBP-t az UPS. Az XLBP LED-je villog, ha sikeresen létrejön a kommunikáció.
- Amikor az XLBP állapotát ellenőrzi az UPS kijelzőjén, a megfelelő XLBP LED-je villogni fog.
- Ha egy RBC cserére szorul, végezzen el egy **Futásidő kalibrációs tesztet**, hogy megerősítse, tényleg szükség van-e az akkumulátorcserére.

# A csomag tartalma

Vizsgálja meg a csomag tartalmát a kézhezvétel után. Ha sérülést észlel, haladéktalanul értesítse a szállítót és a viszonteladót.

Minden modellhez mellékelve vannak a következők:			
<p>Előlap</p> 	<p>Földkábel</p>  <p>2 normál fejű csavar a földkábel rögzítéséhez.</p> 	<p>2 kötőelem</p>  <p>4 lapos fejű csavar a kötőelemek rögzítéséhez.</p> 	<p>Felhasználói dokumentáció CD</p>  <p>1 normál fejű csavar az XLBP akkumulátorkábel csatlakozó rögzítéséhez az XLBP-re vagy az UPS-re.</p> 
Csak a torony modellek tartozékai			
<p>Az UPS típusokhoz stabilizáló keretek járnak. Az XLBP 1 pár stabilizátorkeret-csatlakozót tartalmaz.</p> 		<p>4 lapos fejű csavar a toronystabilizáló kereteknek az UPS-hez való rögzítéséhez.</p> 	
Csak a rackbe szerelhető modellek tartozékai			
<p>Sínkészlet utasításokkal és kellékekkel a sínek rackbe szereléséhez.</p> 	<ul style="list-style-type: none"> <li>• 1 pár illesztőkeret.</li> <li>• 6 darab lapos fejű csavar az illesztőkereteknek az UPS-hez történő rögzítéséhez.</li> <li>• 4 darab díszítőcsavar az illesztőkereteknek a sínekhez történő rögzítéséhez.</li> </ul> 		

# Specifikációk

A további műszaki adatokat lásd az APC by Schneider Electric weboldalán: [www.apc.com](http://www.apc.com).

## Környezeti

<b>Hőmérséklet</b>	<b>Üzemi</b>	0° - 40° C (32° - 104° F)
	<b>Tárolási</b>	-15° - 45° C (5° - 113° F)
<b>Magasság</b>	<b>Üzemi</b>	0 - 3,000 m (0 - 10,000 ft)
	<b>Tárolási</b>	0 - 15,000 m (49,212 ft)
<b>Páratartalom</b>	0% - 95% relatív páratartalom, nem lecsapódó	
<b>Védelmi osztály</b>	IP 20 besorolás	
<b>Megjegyzés:</b> Az akkumulátor egységeket tárolás esetén hathavonta töltsse fel. A környezeti tényezők befolyásolják az akkumulátor élettartamát. A magas környezeti hőmérséklet, a magas páratartalom, a gyenge minőségű áramellátás és a gyakori, rövid időtartamú kisütés csökkenti az akkumulátor élettartamát.		

## Fizikai jellemzők

Az XLBP nehéz. Kövesse az összes emelésre vonatkozó előírást.

	SRT96BP	SRT96RMBP	SRT72BP	SRT72RMBP
<b>Készülék súlya akkumulátorokkal, csomagolás nélkül</b>	40,9 kg (90,2 lb)		34,6 kg (80,2 lb)	
<b>Készülék súlya akkumulátorokkal, csomagolással</b>	46,06 kg (101,5 lb)	48,86 kg (107,7 lb)	40,72 kg (89,8 lb)	43,52 kg (96 lb)
<b>Állványra szerelt egységméretek csomagolás nélkül</b> <b>Magasság x Szélesség x Mélység</b>	85 mm x 432 mm x 594 mm 3,35 in x 17 in x 23,4 in			
<b>Készülék méretei csomagolással</b> <b>Magasság x Szélesség x Mélység</b>	240 mm x 600 mm x 830 mm 9,4 in x 23,6 in x 32,7 in			
A modell- és sorozatszámok egy kisméretű címkén található a készülék hátulján.				

## Akkumulátor

### VIGYÁZAT

#### HIDROGÉNSZULFID-GÁZ ÉS ERŐS FÜST RIZIKÓJA

- Cserélje ki az akkumulátort legalább 5 évente.
- Azonnal cserélje ki az akkumulátort, ha az UPS jelzi, hogy az akkumulátor cseréje szükséges.
- Cserélje ki az akkumulátort annak kimerülésekor.
- Az akkumulátorok kicserélésekor a berendezésben az eredetileg beszerelt típusú és számú akkumulátort kell használni.
- Cserélje ki azonnal az akkumulátort, ha az UPS akkumulátor túlmelegedést jelez ki, vagy habebizonyosodott, hogy elektrolit szivárgás van jelen. Kapcsolja ki az UPS-t vegye le az AC bemenetről és válassza le az akkumulátorokat. Ne működtesse az UPS-t addig, amíg az akkumulátorok nem kerültek kicserélésre.
- \*Cserélje ki az összes egy évnél idősebb akkumulátormodult (beleértve a külső akkumulátorcsomagok moduljait is), ha további akkumulátorcsomagokat telepít, vagy amikor kicseréli az akkumulátormodul(oka)t.

**A fenti utasítások be nem tartása a berendezés károsodását okozhatja, és kisebb vagy közepes mértékű sérüléshez vezethet.**

\* Vegye fel a kapcsolatot a APC by Schneider Electric globális ügyfélszolgálatával a beszerelt akkumulátormodulok életkorának megállapításáért.

<b>Akkumulátor-típus</b>	Karbantartásmentes, szivárgásmentes, zárt, savas ólom	
<b>Csereakkumulátor modul</b> Ez az XLBP cserélhető akkumulátormodullal rendelkezik. Az akkumulátormodul beszerelési utasításait lásd a megfelelő akkumulátor felhasználói kézikönyvében. Forduljon a forgalmazóhoz vagy menjen az APC-hez a Schneider Electric weboldalon ( <a href="http://www.apc.com">www.apc.com</a> ) az akkumulátorok cseréjével kapcsolatos információkért.	SRT96BP	SRT72BP
	APCRBC152	APCRBC141
<b>Akkumulátormodulok száma</b>	2 modul	2 modul
<b>Az egyes akkumulátormodulok feszültsége</b>	96 V	72 V
<b>Az XLBP teljes feszültsége</b>		
<b>Ah minősítés</b>	5,1 Ah akkumulátormodulonként	
<b>Akkumulátorkábel hosszúsága</b>	500 mm (19,7 in)	

Akkumulátormodul	UPS	XLBP
APCRBC152	SRT3000XLx/SRT3000RMXLx	SRT96BP/SRT96RMBP
APCRBC141	SRT2200XLx/SRT2200RMXLx	SRT72BP/SRT72RMBP

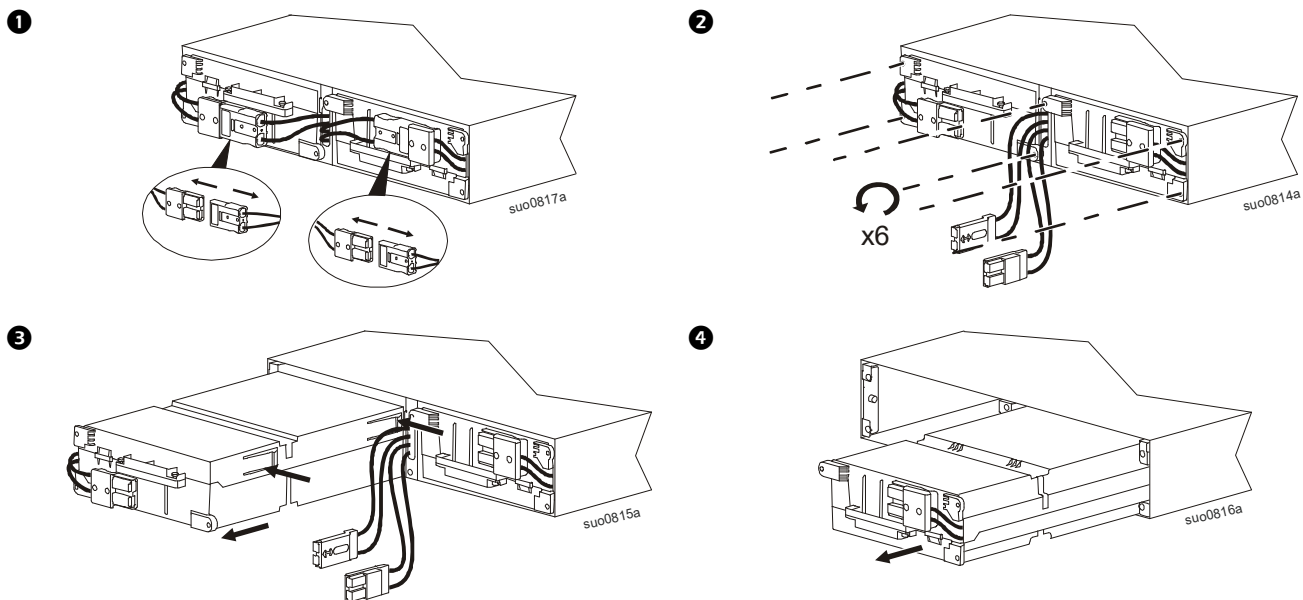
# Az akkumulátormodulok eltávolítása

## ⚠ VIGYÁZAT

### A LEESŐ BERENDEZÉS KOCKÁZATA

- Az egyes APCRBC152 akkumulátormodulok tömege 16,4 kg (36,2 lb), illetve az egyes APCRBC141 akkumulátormodulok tömege 12,5 kg (27,6 lb).
- Mindig biztonságos emelési technikákat alkalmazzon, a berendezés súlyának megfelelően.
- Az XLBP telepítése előtt távolítsa el az akkumulátormodulokat.
- Használja az akkumulátormodul fogantyúját, hogy óvatosan be- vagy kicsúsztassa az XLBP-ből.
- Az akkumulátormodult ne a fogantyúnál fogva emelje meg és hordozza.

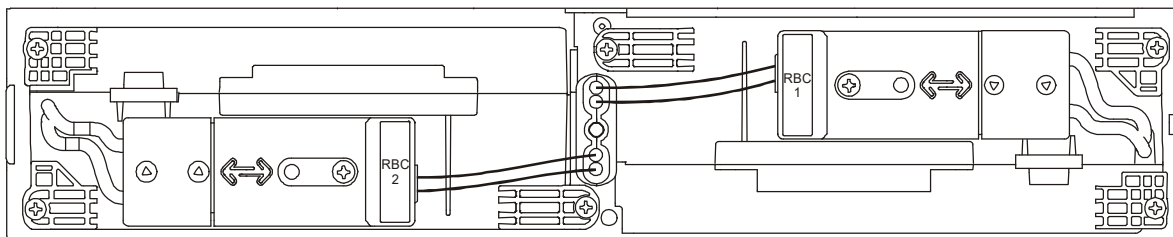
**Az utasítások figyelmen kívül hagyása a berendezés károsodását, továbbá kisebb vagy közepes mértékű személyi sérülést okozhat.**



## XLBP csatlakozók telepítése

Csatlakoztassa az RBC 1 címkével ellátott XLBP csatlakozót a jobb oldali (RHS) RBC-hez a rackre szerelt telepítésnél és a felső RBC-hez tornyos telepítésnél, amikor előlről nézik.

Csatlakoztassa az RBC 2 címkével ellátott XLBP csatlakozót a bal oldali (LHS) RBC-hez a rackre szerelt telepítésnél és az alsó RBC-hez tornyos telepítésnél, amikor előlről nézik.



# Rack-szekrénybe szerelés

A UPS modell kinézete eltérhet az ábrákon szereplő példától.  
Az XLBP telepítése minden típusnál azonos.

A sínek felszerelésével kapcsolatban lásd a sínkészlet telepítési útmutatóját.

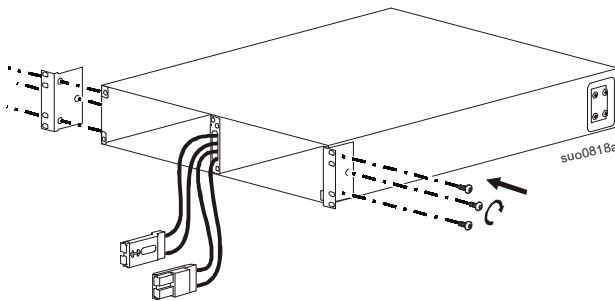
## **⚠ VIGYÁZAT**

### **A LEESŐ BERENDEZÉS KOCKÁZATA**

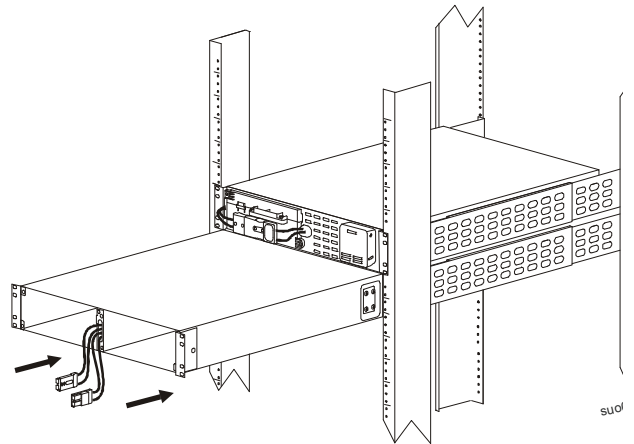
- A berendezés nehéz. Mindig biztonságos emelési technikákat alkalmazzon, a berendezés súlyának megfelelően.
- Mindig az ajánlott számú csavart használja a konzoloknak az XLBP-re való rögzítéséhez.
- Mindig az ajánlott számú csavart használja az XLBP-nek a rack-szekrénybe való rögzítéséhez.
- Az XLBP-t mindig a rack aljára szerelje be.
- A rackben az XLBP-t mindig a szünetmentes tápegység alá szerelje be.
- Használja az akkumulátormodul fogantyúját, amikor az akkumulátort a XLBP kicsúsztatja vagy a tápegységbe becsúsztatja.
- Az akkumulátormodult ne a fogantyúnál fogva emelje meg és hordozza.

**Az utasítások figyelmen kívül hagyása a berendezés károsodását, továbbá kisebb vagy közepes mértékű személyi sérülést okozhat.**

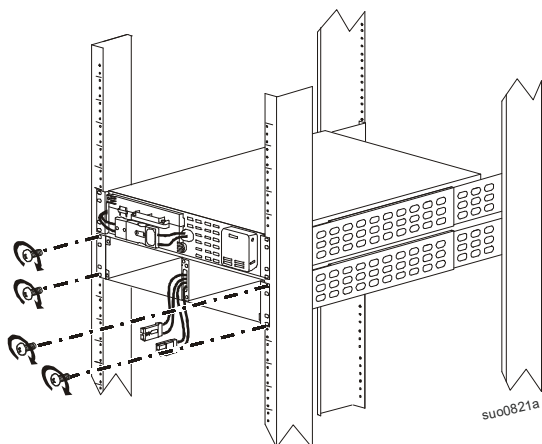
- 1** Két konzolt szereljen az XLBP-re.  
A konzolok rögzítéséhez három-három csavart használjon.



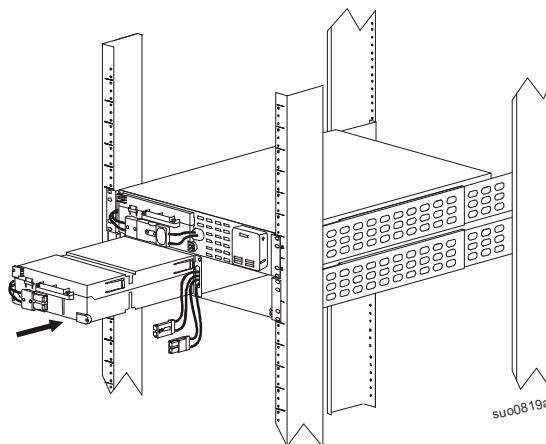
- 2** Fektesse az XLBP-t a sínekre.  
Csúsztassa a XLBP egységet a rack-be.



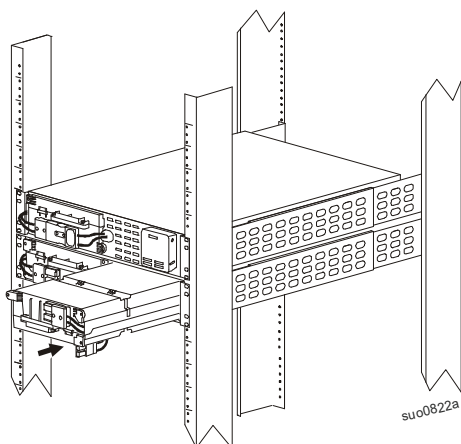
- 3 Rögzítse az XLBP-t az állványhoz.  
A konzolokban két-két csavart használjon.



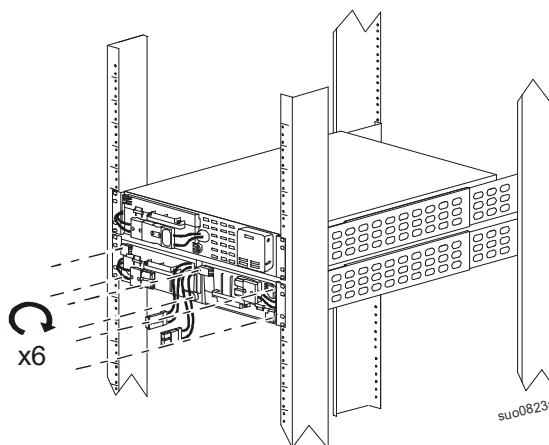
- 4 Csúsztassa a bal oldali akkumulátormodult az XLBP-be.



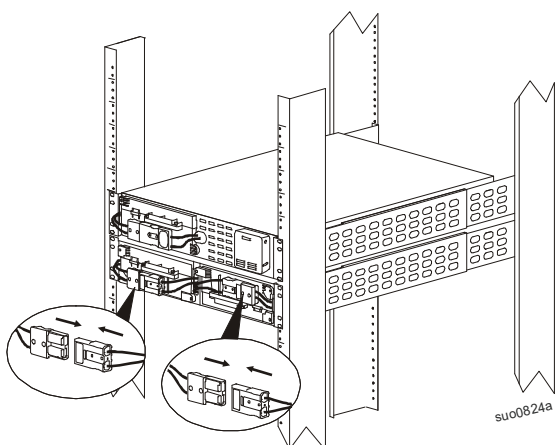
- 5 Csúsztassa a jobb oldali akkumulátormodult az XLBP-be.



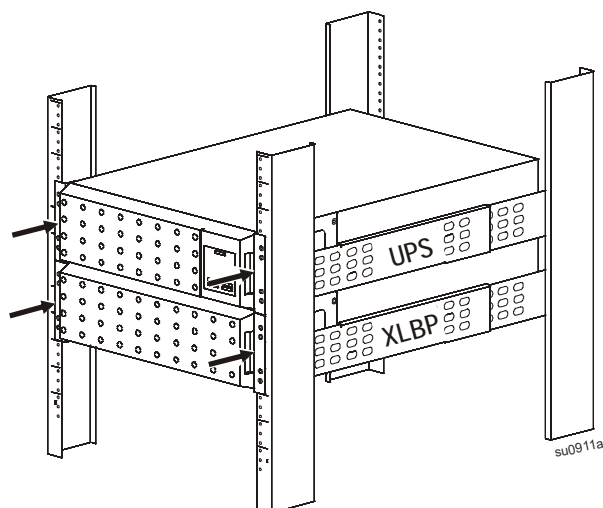
- 6 Rögzítse RBC-eket a házba. Az RBC-k rögzítéséhez három-három csavart használjon.



- 7 Csatlakoztassa a ház két XLBP csatlakozóját a két RBC-hez. Lásd: "XLBP csatlakozók telepítése" a 6. oldalon.



- 8 Szereljen fel egy XLBP és egy UPS előlapot.





# Torony konfiguráció

## VIGYÁZAT

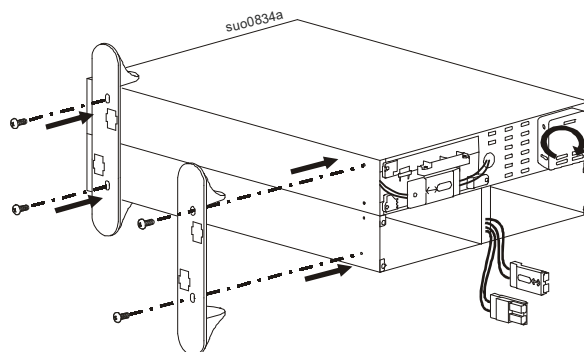
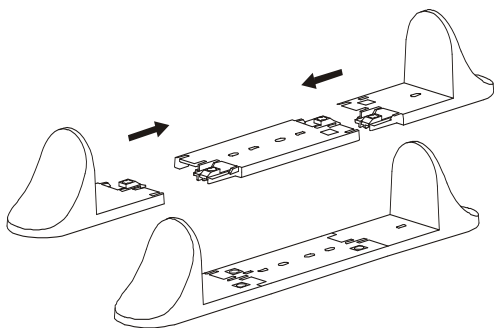
### A LEESŐ BERENDEZÉS KOCKÁZATA

- A kötőelemek felszerelése előtt válasszon egy megfelelő teherbírású helyet az egységek összsúlyának figyelembe vételével.
- Ne mozgassa az egységeket a kötőelemek felszerelése után.
- Mindig együtt telepítse az XLBP és UPS modelleket torony konfigurációban.
- Mindig szereljen fel stabilizáló kereteket, ha XLBP és UPS modelleket telepítenek egymás mellé torony konfigurációban.

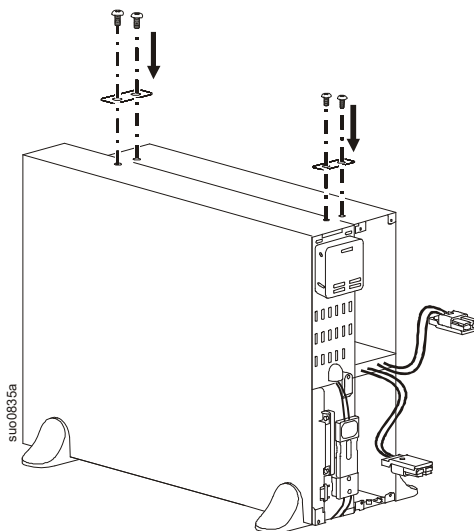
**Az utasítások figyelmen kívül hagyása a berendezés károsodását, továbbá kisebb vagy közepes mértékű személyi sérülést okozhat.**

### Stabilizáló keret telepítése

Az UPS típusokhoz stabilizáló keretek járnak.

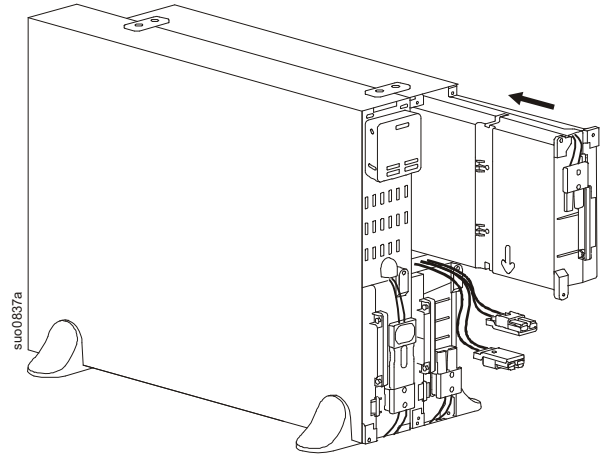
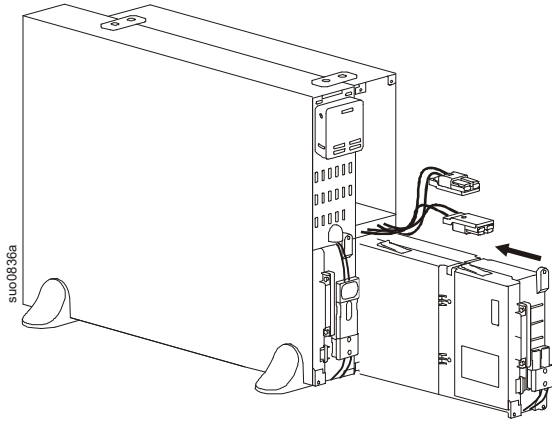


### Összekötő keret telepítése

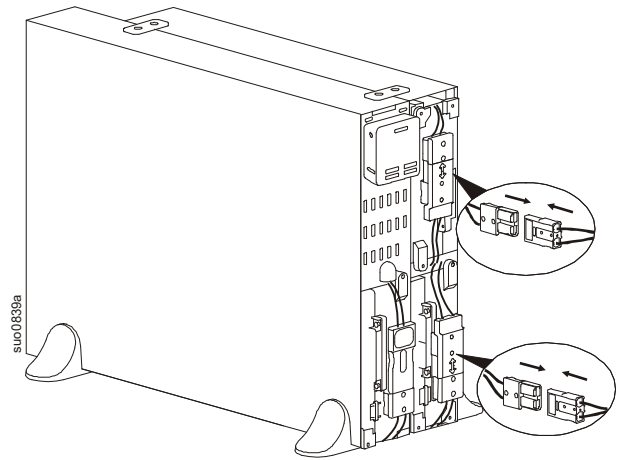
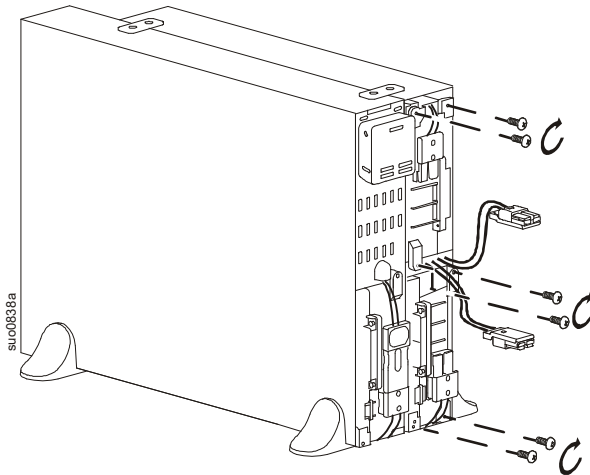


## Helyezze be az akkumulátormodulokat és szerelje fel az előlapokat

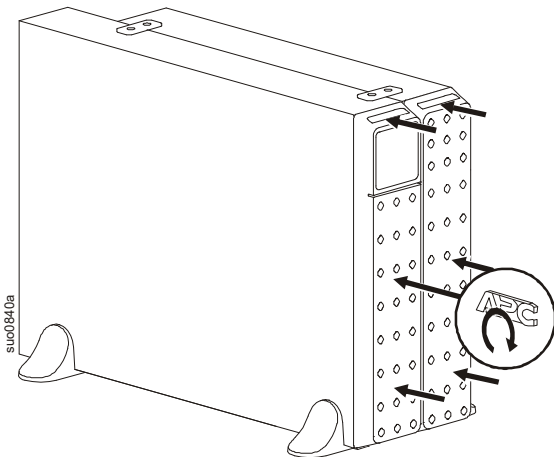
- ❶ Csúsztassa az alsó akkumulátormodult az XLBP-be.      ❷ Csúsztassa a felső akkumulátormodult az XLBP-be.



- ❸ Rögzítse az akkumulátormodulokat a házba 6 csavarral.      ❹ Csatlakoztassa a ház két XLBP csatlakozóját a két RBC-hez. Lásd: “XLBP csatlakozók telepítése” a 6. oldalon.

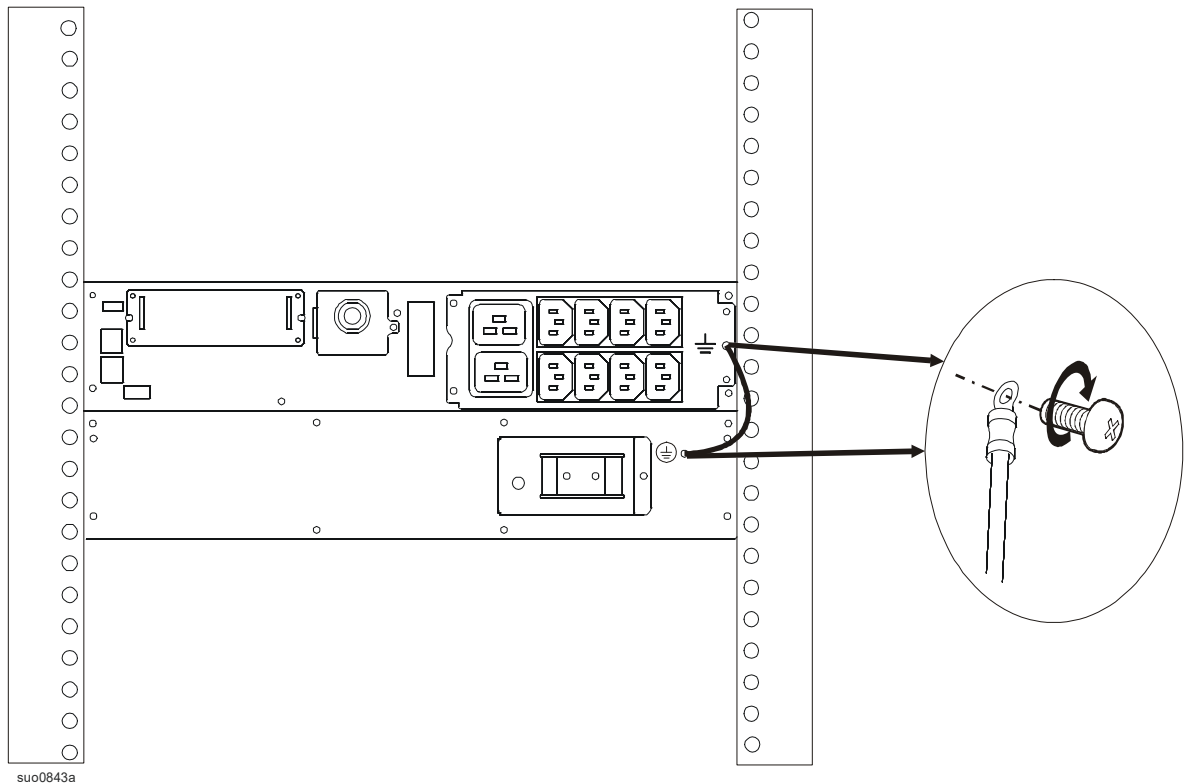


- ❺ Szereljen fel egy XLBP és egy UPS előlapot.



# Csatlakoztassa az akkumulátor- és földkábeleket

## Csatlakoztassa a földkábeleket

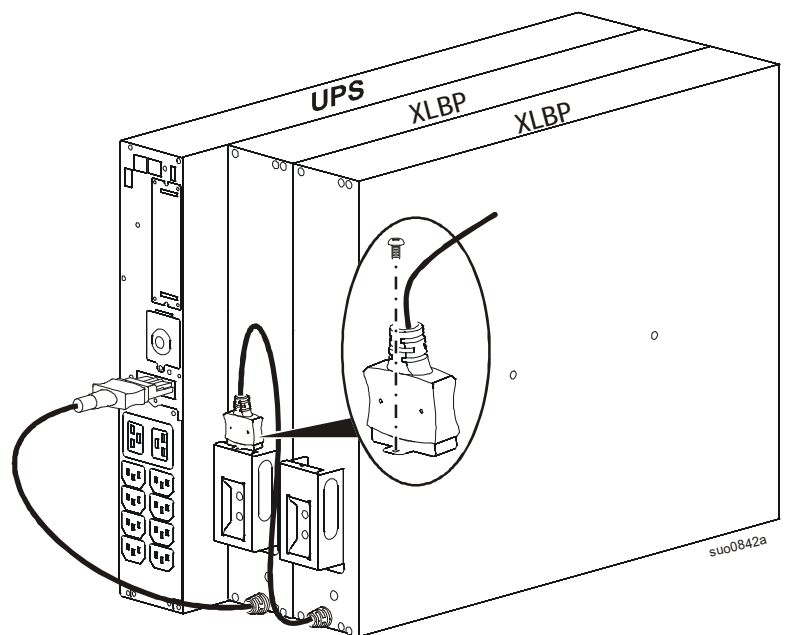


## Csatlakoztassa a külső akkumulátoregységek kábeleit

Az UPS külső akkumulátorcsatlakozója csavarral rögzített fedéllel rendelkezik.

Távolítsa el a csavart és a fedelet.

Csatlakoztassa a külső akkumulátoregységet.



# Intelligens akkumulátorkezelés

## Definíciók

- Cserélhető akkumulátorkazetta (RBC): Az akkumulátorcella-szalagokból álló APC by Schneider Electric akkumulátorkazettát úgy rendezték el, hogy szerelhető legyen csatlakozóval. Csere RBC-k rendelhetők az APC by Schneider Electric weboldaláról: [www.apc.com](http://www.apc.com).
- Intelligens külső akkumulátor egység (XLBP): Egy ház, amely RBC(-ket) és akkumulátorvezérlő elektronikát tartalmaz.
- Felhasználói felület (UI): Bármilyen felület, amelyen keresztül a felhasználó a rendszerrel kapcsolatba léphet. Ez magában foglalhat UPS megjelenítő felületet, hálózatkezelési felületet vagy PowerChute™ hálózati kikapcsolási szoftvert.

**MEGJEGYZÉS: Ne használjon az APC by Schneider Electric által jóvá nem hagyott akkumulátort.**

**A rendszer nem észleli az APC by Schneider Electric által jóvá nem hagyott akkumulátor jelenlétét, ami károsan befolyásolhatja a rendszer működését.**

**Az APC by Schneider Electric által jóvá nem hagyott akkumulátor használata a garancia megszűnését vonja maga után.**

## Karbantartás

- **RBC karbantartás:** Az APC by Schneider Electric RBC leszigetelt, ólomsavas akkumulátorcellákat tartalmaz és nem igényel karbantartást.
- **Futásidő teszt (Kalibrálás):** Ezt akkor kell végezni, ha az állandó jellegű terhelés jelentősen módosul, pl. amikor új szerveret adnak hozzá az UPS terheléséhez vagy távolítanak el onnan.
- **Akkumulátor egészség figyelése:** Az akkumulátor kimeneti energiája és feszültsége figyelés alatt áll a telepített akkumulátorok egészségének felméréséhez, amikor az UPS akkumulátorról üzemel. Az akkumulátor egészségének figyelése UPS **Önteszt**, **Futásidő kalibrációs teszt** során történik, és amikor az UPS akkumulátorról üzemel. Az UPS-t lehet úgy konfigurálni, hogy rendszeres, automatikus **Önteszteket** végezzen.

## Hasznos élettartam vége

- **A hasznos élettartam végére szóló értesítés:** Üzenet jelenik meg az UPS kijelzőjén, amikor az egyes RBC-k közelednek hasznos élettartamuk végéhez. A konfigurálás részleteit illetően lásd: **Cserére vonatkozó értesítés ideje** és **Csereakkumulátor riasztási ideje** az UPS használati utasításában. Az egyes RBC-k becsült cseréjének idejét az UI-n tekintheti meg.
- **Cserére szorul értesítés:** Az UPS kijelzője mutatja, amikor az RBC cseréjére van szükség. Az RBC-ket minél előbb ki kell cserélni. Amikor egy RBC cserére szorul, az UPS kijelzőjén javaslat jelenhet meg arra vonatkozóan, hogy további RBC-k is cserélendők, ha közelednek hasznos élettartamuk végéhez.

**Megjegyzés: A hasznos élettartam végét jelző értesítés megjelenésén túli működtetés megrongálhatja az akkumulátorokat.**

- **Újrahasznosítás:** Távolítsa el az RBC-t az XLBP-ből. Hasznosítsa újra az RBC-t. Ne szerelje szét az RBC-t.

## Új RBC-k vagy XLBP-k telepítése után javasolt tennivalók

Lásd az UPS használati utasítását a **Teszt és diagnosztika menü** lehetőségeit illetően:

- Önteszt.
- Futásidő teszt.
- Látható riasztásteszt.

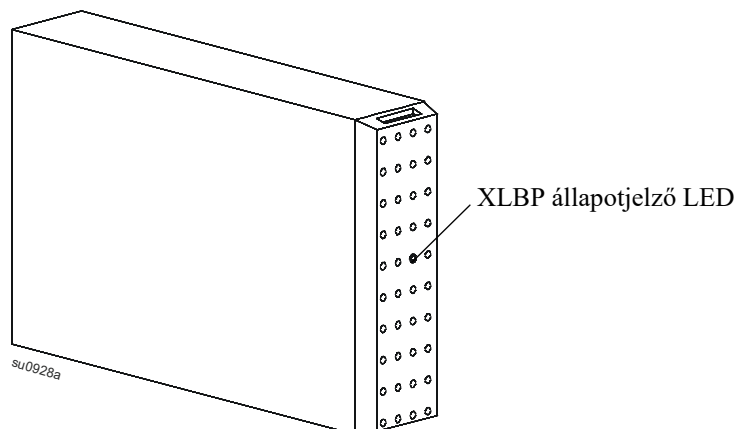
A következő műveleteket tanácsos végrehajtani új RBC vagy XLBP telepítése után:

- Ellenőrizze, hogy az UPS a bemeneti tápfeszültséghez csatlakozik-e és a kimeneti feszültség be van-e kapcsolva.
- Új XLBP telepítésekor ellenőrizze, hogy az XLBP-t észlelte-e a rendszer.
  - Végezzen UPS **Látható Riasztási tesztet**.
  - Ellenőrizze, hogy az összes telepített XLBP-n folyamatosan villog-e a LED.
- A csereakkumulátor-kazetta (RBC) sikeres telepítésének ellenőrzéséhez lépjen az UPS kijelző felületére. Az **Állapot** menük segítségével ellenőrizze, hogy az UPS felismerte-e az RBC-ket.
- Győződjön meg arról, hogy az UPS terhelése több mint 400 watt. Ezt az USB kijelzőfelületén lehet ellenőrizni.
- Végezzen UPS **Öntesztet**.
- Ha az XLBP telepítésekor az UPS számára nem áll rendelkezésre bemeneti feszültség, kapcsolja az UPS-t akkumulátoros ellátásra 30 másodpercig. Ez lehetővé teszi, hogy az UPS észlelje az összes telepített RBC-t. Lásd az UPS használati utasítását az UPS be- és kikapcsolását illetően.
- Ellenőrizze az UPS kijelző felületén, hogy a kicserélt RBC-k telepítési dátuma az aktuális dátumra módosult-e. A telepítési dátumok manuálisan módosíthatók az UPS kijelző felületén. Ha az összes RBC-t egyszerre cserélték ki, az összes telepítési dátum egyszerre módosítható. A konfigurálás részleteit illetően lásd: **Akkumulátor telepítési dátuma** az UPS használati utasításában.
- Hagyja, hogy a rendszer 24 órán át töltsen az akkumulátort a teljes futásidő elérése érdekében.
- Indítson **Futásidő kalibrálási tesztet** az UI-n keresztül.

## Felhasználói felület

**Értesítések megtekintése:** A csatlakoztatott XLBP-k állapota az UPS kijelző felület menülehetőségei révén tekinthető meg.

- **XLBP állapotjelző LED:** Az XLBP LED-je vörös színnel világít három lehetséges állapot jelzésképpen.
  - **Ki:** Nincs üzenet. Ez az alapértelmezett állapot.
  - **Állandó vörös:** Az XLBP nem tud kommunikálni az UPS-szel. Az XLBP vezérlő nem működik.
  - **Villogó vörös:**
    - Azonosítás céljából az egyes XLBP-k automatikusan kapnak egy számot. Az adott XLBP számának ellenőrzéséhez használja az UPS kijelző felület menülehetőségeit. Válasszon egy XLBP számot. A LED az adott számhoz rendelt XLBP-n fog villogni.
- **XLBP LED teszt:** Az UPS kijelző felületen a LED működőképességét **Látható Riasztási teszt** elvégzésével lehet tesztelni. Erre a parancsra az egyes csatlakoztatott XLBP-ken elkezd villogni a LED.
- **Rendszerinterfészek:** Az akkumulátor állapota, riasztások és mérési eredmények jelennek meg az UPS kijelzőfelület képernyőjén. Lásd az UPS használati utasítását.



# Hibaelhárítás

Problémák	Lehetséges ok	Megoldás
Az XLBP LED villog.	<ul style="list-style-type: none"> <li>Az UPS kijelző felület XLBP állapotot kér.</li> <li><b>Látható riasztási teszt</b> et kért az UPS.</li> <li>Azt jelzi, hogy egy RBC cserére szorul.</li> </ul>	<ul style="list-style-type: none"> <li>Nincs szükség beavatkozásra.</li> <li>Nincs szükség beavatkozásra.</li> <li>Lásd az UPS kijelzőfelület képernyőt további információkért.</li> </ul>
XLBP LED bekapcsolva marad.	Az XLBP potenciális hardverhibát észlelt.	<ul style="list-style-type: none"> <li>Vegye fel a kapcsolatot az APC by Schneider Electric vevőszolgálatával. Lásd a kézikönyv <b>Szerviz</b> című szakaszát az elérhetőségi információkért.</li> </ul>
Az UPS kijelző felület RBC leválasztva üzenetet mutat.	<ul style="list-style-type: none"> <li>Az RBC nincs csatlakoztatva.</li> <li>Az XLBP RBC hardverhibát észlelt.</li> </ul>	<p>Csatlakoztassa az RBC-ket. Ellenőrizze, hogy az UPS felismerte-e az RBC-ket.</p> <p>Végezzen UPS <b>Öntesztet</b>.</p> <p>Ha az üzenet a kijelző felület képernyőn marad, cserélje ki az RBC-t.</p>
Az XLBP nem ismerhető fel.	<ul style="list-style-type: none"> <li>Az XLBP kommunikációs problémát észlelt.</li> <li>Az XLBP potenciális hardverhibát észlelt.</li> </ul>	<ul style="list-style-type: none"> <li>Ellenőrizze, hogy az XLBP-k akkumulátorcsatlakozói szorosak-e.</li> <li>Ellenőrizze, hogy az XLBP-k és az UPS közötti csatlakozás szoros-e.</li> <li>Végezzen <b>Látható riasztási tesztet</b>, hogy meggyőződjön arról, hogy a LED villog.</li> <li>Ha az észlelt probléma továbbra is fennáll, akkor forduljon az APC by Schneider Electric vevőszolgálathoz. Lásd a kézikönyv <b>Szerviz</b> című szakaszát az elérhetőségi információkért.</li> </ul>
Az UPS kijelző felület XLBP leválasztva üzenetet mutat.	<ul style="list-style-type: none"> <li>A tápkábel nem csatlakozik szorosan egy XLBP-hez vagy az UPS-hez.</li> <li>Az XLBP hardverhibát észlelt.</li> </ul>	<ul style="list-style-type: none"> <li>Ellenőrizze, hogy az XLBP-k akkumulátorcsatlakozói szorosak-e.</li> <li>Végezzen <b>Látható riasztási tesztet</b>, hogy meggyőződjön arról, hogy a LED villog.</li> <li>Ha az észlelt probléma továbbra is fennáll, akkor forduljon az APC by Schneider Electric vevőszolgálathoz. Lásd a kézikönyv <b>Szerviz</b> című szakaszát az elérhetőségi információkért.</li> </ul>

# Korlátozott gyári garancia

A Schneider Electric IT Corporation (SEIT) jótállást vállal, hogy termékei két (2) év jótállást vállal a vásárlás dátumától számítva. A garancia keretében a SEIT cég részéről vállalt kötelezettség a hibás termékek saját döntése szerinti megjavítására vagy cseréjére korlátozódik. Az eredeti garancia-időszakot meghaladó időszakban a hibás termék vagy alkatrész garanciálisan nem javítható vagy cserélhető.

Ez a garancia csak az eredeti vásárló joga, akinek a vásárlástól számított 10 napon belül regisztrálnia kell a terméket. A termékeket online lehet regisztrálni a [warranty.apc.com](http://warranty.apc.com) oldalon.

A SEIT cég nem vonható felelősségre ezen garancia szerint, ha a tesztelés és vizsgálat megállapítja, hogy a termék állítólagos hibája nem létezik, illetőleg a végfelhasználó vagy bármilyen harmadik fél általi helytelen használat, figyelmetlenség, nem megfelelő üzembe helyezés, tesztelés, működtetés, vagy a SEIT cég ajánlásaival vagy specifikációival ellentétes használat okozta. Továbbá az SEIT nem felelős az alábbiakból eredő hibákért: 1) a termék javítására vagy módosítására irányuló jogosulatlan próbálkozás, 2) helytelen vagy nem megfelelő elektromos feszültség vagy csatlakoztatás, 3) nem megfelelő helyi működési feltételek, 4) környezeti katasztrófák, 5) környezeti feltételeknek való kitettség, és 6) lopás. A SEIT cég semmilyen esetben nem felelős ezen garancia szerint olyan termékért, amely esetében megváltoztatták, megrongálták vagy eltávolították a sorozatszámot.

**A FENTIEK KIVÉTELEVEL A JELEN MEGÁLLAPODÁS VAGY AHHOZ KAPCSOLÓDÓ MEGÁLLAPODÁSOK KERETÉBEN ÉRTÉKESÍTETT, JAVÍTOTT VAGY SZOLGÁLTATOTT TERMÉKEKRE SEMMILYEN KIFEJEZETT VAGY KÖZVETETT, TÖRVÉNY ÁLTAL BIZTOSÍTOTT VAGY MÁS GARANCIA NEM VONATKOZIK.**

**AZ SEIT SEMMILYEN FORMÁBAN NEM VÁLLAL KÖZVETETT GARANCIÁT AZ ELADHATÓSÁGRA, ELÉGEDETTSÉGRE ÉS EGY ADOTT CÉLNAK VALÓ MEGFELELÉSRE VONATKOZÓAN.**

**AZ SEIT ÁLTAL VÁLLALT GARANCIÁT NEM TERJESZTI KI, NEM KORLÁTOZZA ÉS NEM BEFOLYÁSOLJA, HA A SEIT TECHNIKAI VAGY MÁS JELLEGŰ TANÁCSOT VAGY SZOLGÁLTATÁST NYÚJT A TERMÉKEKKEL KAPCSOLATBAN, ILLETVE EBBŐL SEMMILYEN KÖTELEZETTSÉG ÉS FELELŐSSÉG NEM SZÁRMAZIK.**

**A FENT EMLÍTETT GARANCIÁK ÉS JOGORVOSLATI LEHETŐSÉGEK KIZÁRÓLAGOSAK, ÉS FELÜLBÍRÁLNAK MINDEN EGYÉB GARANCIÁT ÉS JOGORVOSLATI LEHETŐSÉGET. A GARANCIÁK MEGSZEGÉSE ESETÉN A FENTIEKBEN VÁLLALT GARANCIÁK JELENTIK A SEIT CÉG KIZÁRÓLAGOS KÖTELEZETTSÉGÉT ÉS A VÁSÁRLÓ KIZÁRÓLAGOS JOGORVOSLATI LEHETŐSÉGÉT. AZ SEIT ÁLTAL VÁLLALT GARANCIA KIZÁRÓLAG AZ EREDETI VÁSÁRLÓRA TERJED KI, SEMMILYEN MÁS SZEMÉLYRE NEM.**

**AZ SEIT, ANNAK TISZTSÉGVISELŐI, VEZETŐI, LEÁNYVÁLLALATAI ÉS DOLGOZÓI SEMMILYEN ESETBEN NEM VONHATÓK FELELŐSSÉGRE SEMMIFÉLE KÖZVETETT, SPECIÁLIS VAGY BÜNTETŐ JELLEGŰ KÁRÉRT, AMI A TERMÉKEK HASZNÁLATÁBÓL, JAVÍTÁSÁBÓL VAGY BESZERELÉSÉBŐL SZÁRMAZIK, FÜGGETLENÜL ATTÓL, HOGY EZEK A KÁROK SZERZŐDÉSEN BELÜLI VAGY KÍVÜLI KÁROKOZÁSBÓL SZÁRMAZNAK-E, ÉS TEKINTET NÉLKÜL A VÉTSÉGRE, HANYAGSÁGRA VAGY OBJEKTÍV FELELŐSSÉGRE, VAGY ARRÁ, HOGY AZ SEIT ELŐZETESEN ÉRTESETTE AZ ILYEN KÁROK LEHETŐSÉGÉRŐL. AZ SEIT KIFEJEZETTEN NEM VÁLLAL FELELŐSÉGET SEMMILYEN KELETKEZŐ KÖLTSÉGÉRT, PÉLDÁUL A NYERESÉG VAGY ÁRBEVÉTEL (AKÁR KÖZVETLEN, AKÁR KÖZVETETT) ELMARADÁSÁÉRT, A BERENDEZÉSEK ELVESZTÉSÉÉRT VAGY HASZNÁLHATATLANNÁ VÁLÁSÁÉRT, SZOFTVEREK ÉS ADATOK ELVESZTÉSÉÉRT, A PÓTLÁS KÖLTSÉGEIÉRT, HARMADIK FÉL KÖVETELÉSEIÉRT ÉS EGYÉB KÖLTSÉGEKÉRT.**

**JELEN KORLÁTOZOTT GARANCIÁBAN SEMMI NEM ZÁRJA KI VAGY KORLÁTOZZA A SEIT CÉG HANYAGSÁGÁBÓL VAGY RÉSZÉRŐL TANÚSÍTOTT TISZTESSÉGTelen MEGTÉVESZTÉSéből EREDŐ HALÁLESET VAGY SZEMÉLYI SÉRÜLÉS IRÁNTI FELELŐSSÉGÉT A VONATKOZÓ TÖRVÉNYEK ÁLTAL KI NEM ZÁRT VAGY KORLÁTOZOTT MÉRTÉKBEN.**

Ha igénybe kívánja venni a garanciális szolgáltatást, lépjen kapcsolatba az ügyfélszolgálat javítási engedélyszámért (RMA). A vásárlók a jótállással kapcsolatos igényeikkel az SEIT nemzetközi vevőszolgálati hálózatához fordulhatnak az APC by Schneider Electric honlapján keresztül: [www.apc.com](http://www.apc.com). Válassza ki a megfelelő országot a legördülő listából. Kattintson a Támogatás hivatkozásra a honlap tetején a helyi vevőszolgálattal való kapcsolatfelvételhez szükséges tudnivalóként. A termék visszaküldésekor a szállítási költség előre fizetendő. A termékhez mellékelni kell a felmerült probléma rövid leírását, valamint a vásárlás dátumát és helyét igazoló blokkot.

# APC by Schneider Electric Világszintű Vevőszolgálat

A jelen, illetve bármely más APC by Schneider Electric termékhez ingyenes vevőszolgálati támogatás vehető igénybe az alábbi módokon:

- Látogasson el az APC by Schneider Electric honlapjára, ahol az APC by Schneider Electric Tudásbázisban megtalálhatja a megfelelő dokumentumokat, valamint kérdéseket tehet fel a vevőszolgálatnak.
  - **www.apc.com** (vállalati központ)  
Kapcsolódjon az APC by Schneider Electric honosított webhelyéhez, ahol megtalálhatja az adott országra vonatkozó vevőszolgálati információkat.
  - **www.apc.com/support/**  
Globális terméktámogatás az APC by Schneider Electric Tudásbázisban való keresési lehetőséggel és e-terméktámogatás segítségével.
- Lépjen kapcsolatba az APC by Schneider Electric vevőszolgálatával telefonon vagy e-mailben.
  - Helyi központok az egyes országokban: ásd a **www.apc.com/support/contact** honlapot.
  - A helyi vevőszolgálati lehetőségek igénybevételével kapcsolatban forduljon az APC by Schneider Electric képviselőjéhez vagy ahhoz a kereskedőhöz, akitől az APC by Schneider Electric terméket beszerezte.